

Dell PowerEdge C5125

Getting Started With Your System

系统使用入门

Memulai Dengan Sistem Anda

はじめに

시스템 시작 안내서



Dell PowerEdge C5125

Getting Started With Your System

Regulatory Model: B04S



Notes, Cautions, and Warnings



NOTE: A note indicates important information that will help a user make better use of a computer system.



CAUTION: A caution indicates potential damage to hardware or loss of data if instructions are not followed.



WARNING: A WARNING indicates a potential for property damage, personal injury, or death.

Information in this publication is subject to change without notice.

© 2011 Dell Inc. All rights reserved.

Reproduction of these materials in any manner whatsoever without the written permission of Dell Inc. is strictly forbidden.

Trademarks used in this text: Dell™, the DELL logo, and PowerEdge™ are trademarks of Dell Inc. AMD®, AMD Phenom™, and AMD Athlon™ are trademarks of Advanced Micro Devices, Inc. Microsoft® and Windows® are either trademarks or registered trademarks of Microsoft Corporation in the United States and/or other countries. Red Hat® and Red Hat Enterprise Linux® are registered trademarks of Red Hat, Inc. in the United States and/or other countries. SUSE™ is a trademark of Novell Inc. in the United States and other countries. Citrix®, Xen®, and XenServer® are either registered trademarks or trademarks of Citrix Systems, Inc. in the United States and/or other countries. VMware® is a registered trademarks or trademarks of VMWare, Inc. in the United States or other countries.

Other trademarks and trade names may be used in this publication to refer to either the entities claiming the marks and names or their products. Dell Inc. disclaims any proprietary interest in trademarks and trade names other than its own.

Regulatory Model B04S

March 2011 P/N J07TW


Rev. A00

CAUTION: Restricted Access Location

This server is intended for installation only in restricted access locations as defined in Cl. 1.2.7.3 of IEC 60950-1: 2001 where both these conditions apply:

- Access can only be gained by service persons or by users who have been instructed about the reasons for the restrictions applied to the location and about any precautions that shall be taken.
- Access is through the use of a tool or lock and key, or other means of security, and is controlled by the authority responsible for the location.

Installation and Configuration


 **WARNING: Before performing the following procedure, review and follow the safety instructions that came with the system.**


Unpacking the System


Unpack your system and identify each item.

Installing the Tool-Less Rail Solution

 **WARNING: Whenever you need to lift the system, get others to assist you. To avoid injury, do not attempt to lift the system by yourself.**

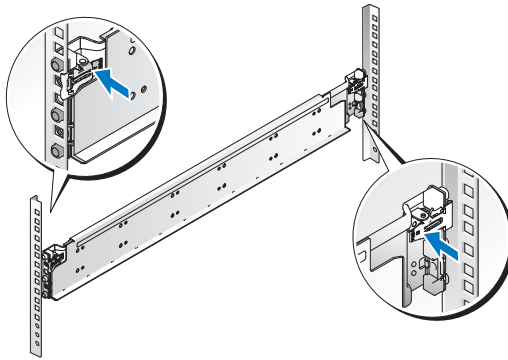
 **WARNING: The system is not fixed to the rack or mounted on the rails. To avoid personal injury or damage to the system, you must adequately support the system during installation and removal.**

 **WARNING: To avoid a potential electrical shock hazard, a third wire safety grounding conductor is necessary for the rack installation. The rack equipment must provide sufficient airflow to the system to maintain proper cooling.**

 **CAUTION: When installing rails in a square-hole rack it is important to ensure that the square peg slides through the square holes.**

 **CAUTION: Square studs must be flush with the rack posts to install properly.**

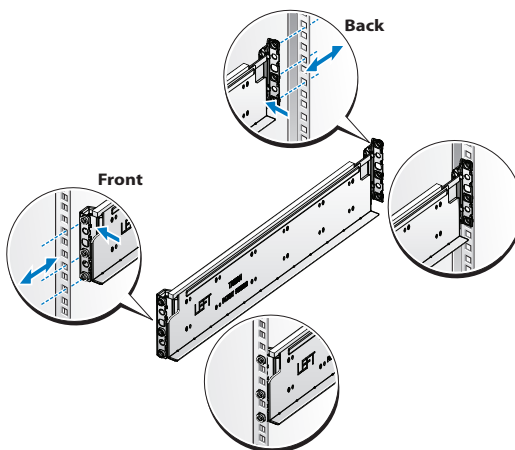
- 1 Pull on the latch release buttons on the end piece midpoints to open the rail latches.



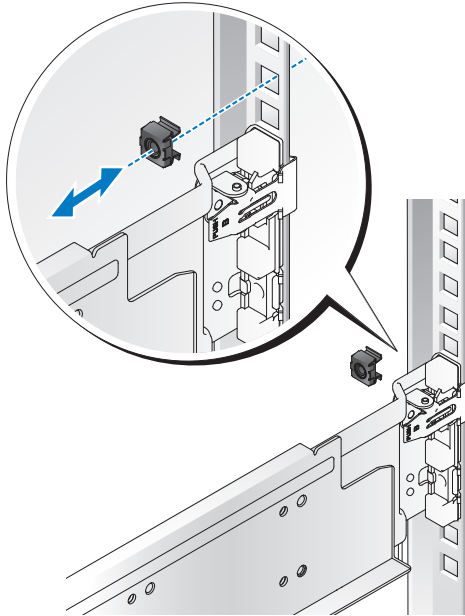
- 2 Align the end pieces of the rails on the vertical rack flanges to seat the pegs in the bottom hole of the first U and the top hole of the second U. Engage the back end of the rail until the latch locks in place.



NOTE: The rails can be used in both square-hole and round-hole racks.



- 3 Insert the cage nut on the rack.



- 4 Repeat steps 1 to 4 to position and seat the front end piece on the vertical flange.

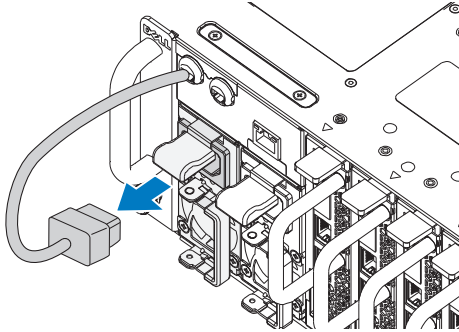


NOTE: To remove the rails, pull on the latch release button on the end piece midpoint and unseat each rail.

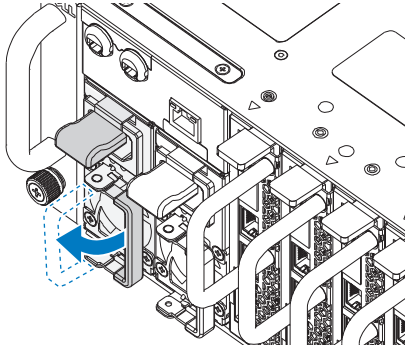
Installing the System

Empty the System Chassis

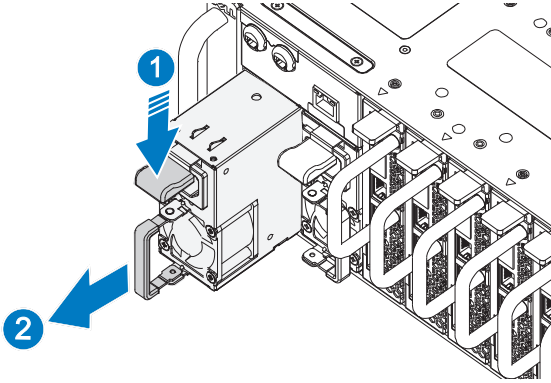
- 1 Unplug the power cable from the power supply unit.



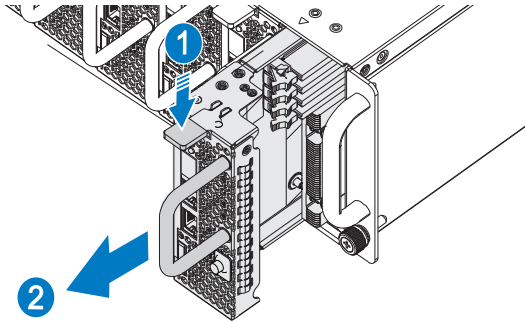
- 2 Pull out the power supply unit handle.



- 3 Press down on the release latch ❶.
- 4 Pull the power supply unit out of the system ❷.




- 5 Press the release latch down ❶ and pull the sled out of the system ❷.




Install the System Into the Rack

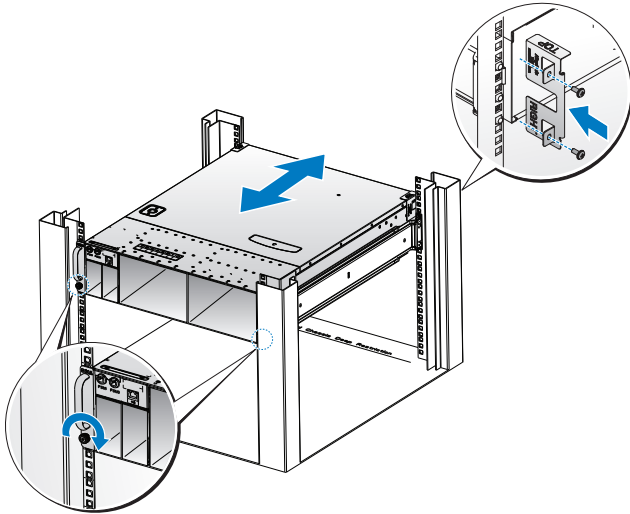
 **WARNING:** Whenever you need to lift the system, get others to assist you. To avoid injury, do not attempt to lift the system by yourself.

- 1 Slide the system into the rack.
- 2 If present, remove the chassis stabilizer shipping bracket (optional) from the rack.

 **NOTE:** To transport systems already installed in the rack, ensure that the two chassis stabilizer shipping brackets (optional) are in place.

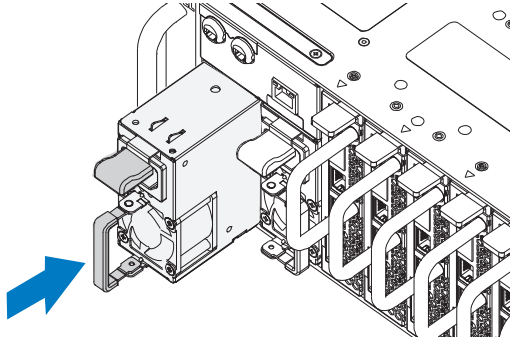
- 3 Tighten the captive thumbscrews to secure the ears of the system to the front of the rack.
- 4 Install the stopping bracket on the post and secure with M5 screws.

 **NOTE:** Make sure the latch release mechanism is engaged correctly.

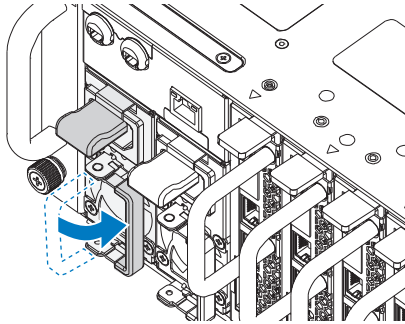


Populate the System

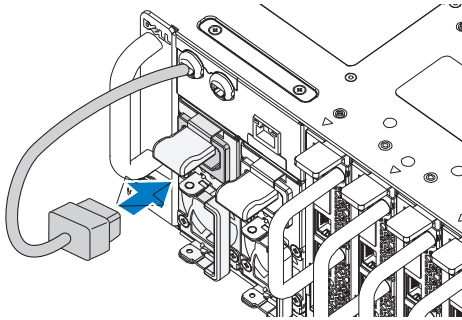
- 1 Push the power supply unit into the system until flush with the case and the release latch locks.



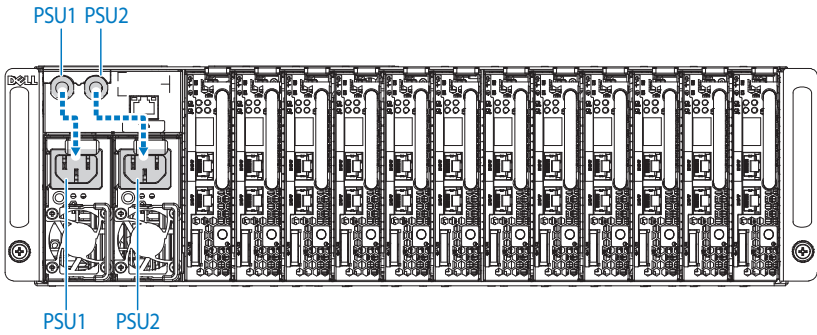
- 2 Close the power supply unit handle.



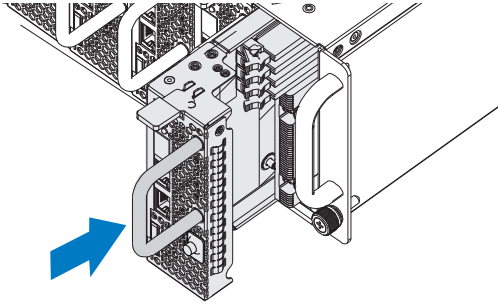
- 3 Plug the chassis power cable into the power supply unit.



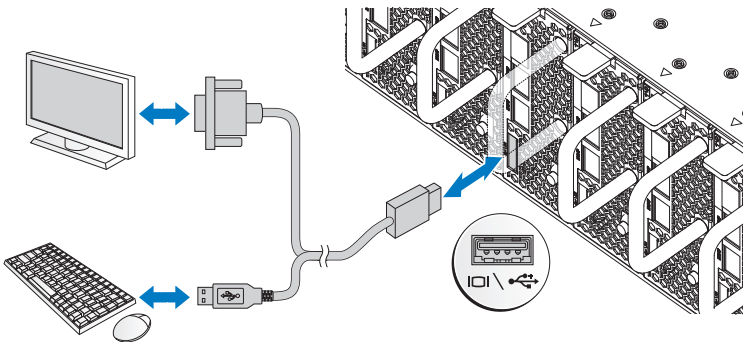
NOTE: The correct configuration of the integral chassis AC power cables to the PSU sockets is as shown in the following illustration.



- 4 Install the sleds. Push the sled into the system until flush with the case and the release latch locks.



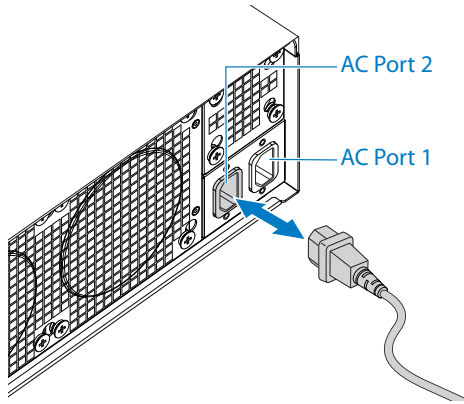
Connecting the Keyboard, Mouse, and Monitor




The connector on the front of your system has an icon indicating which cable to plug in. Connect a keyboard, mouse, or monitor (optional).

Connecting the Power Cables

- 1 On the back of the system, connect the mains power cable to the system's power socket.



- 2 Plug the other end of the power cables into a grounded electrical outlet or a separate power source such as an uninterruptible power supply or a power distribution unit.

 **NOTE:** AC Port 1 provides power to PSU1, ACP Port 2 provides power to PSU2. See Populate the System step 3 for further information.

Turning On the System

When connected to a power source the system automatically powers on. See the *Using the Baseboard Management Controller Guide* at support.dell.com/manuals.

Complete the Operating System Setup

To install an operating system for the first time, see the installation and configuration documentation for your operating system. Be sure the operating system is installed before installing hardware or software not purchased with the system.

Supported Operating Systems

- Microsoft Windows Server 2008 Enterprise Edition Release 2 (64-bit)
- Microsoft Windows HPC 2008 Release 2
- Microsoft HyperV
- Red Hat Enterprise Linux 6.0 (64-bit)
- SUSE Linux Enterprise Server 11 SP1 (64-bit)
- Citrix XenServer Enterprise Edition 5.6



NOTE: For the latest information on supported operating systems, see support.dell.com.

Other Information You May Need



WARNING: See the safety and regulatory information that shipped with your system. Warranty information may be included within this document or as a separate document.

See the *Hardware Owner's Manual* for information about system features, troubleshooting, and component replacement. This document is available at support.dell.com/manuals.

See the *Using the Baseboard Management Controller Guide* at support.dell.com/manuals.



NOTE: Always check for updates and read the updates first because they often supersede information in other documents.

Información de la NOM (sólo para México)

La información que se proporciona a continuación aparece en el dispositivo descrito en este documento, en cumplimiento de los requisitos de la Norma Oficial Mexicana (NOM):

| | |
|-------------------------|--|
| Importador | Dell Inc. de México, S.A. de C.V. Paseo de la Reforma 2620 – 11° Piso Col. Lomas Altas 11950 México, D.F. |
| Número de modelo | B04S |
| Voltaje de alimentación | 200-240 V CA |
| Frecuencia | 50/60 Hz |
| Consumo eléctrico | 9 A para cada entrada de alimentación |

Technical Specifications

Processor (Per System Board)

| | |
|----------------|---|
| Processor type | AMD Phenom II 910e, 2.6 GHz, 4 core AMD Athlon II 610E, 2.4 GHz, 4 core AMD Athlon II 260U, 1.6 GHz, 2 core |
|----------------|---|

Expansion Bus (Per System Board)

| | |
|-------------------|---|
| Bus type | PCI-E x1 connector for sideband signal |
| Internal PCIe Bus | 1, SR5650(GPP3): PCI-E x2,x1,x1,x1,x1,x4 3, SP5100: PCI 32/33 |

Memory (Per System Board)

| | |
|--------------------------|---|
| Architecture | UDDR3-1333 |
| Memory module sockets | 4 Quad Channel Unbuffered DDR3 800/1066/1333 |
| Memory module capacities | |
| Minimum RAM | 2 GB |
| Maximum RAM | 16 GB |

Drives (Per System Board)

| | |
|-------------|---|
| Hard drives | SATAII (4 channels) support: <ul style="list-style-type: none">• 3.5" HDD x2 (Max Capacity 2 TB per drive)• 2.5" HDD x4 (Max Capacity 500 GB per drive), SSD |
|-------------|---|

Connectors (Per System Board)

| | |
|-------------------------|---|
| Back | |
| NIC | 2 |
| Serial (internal) | 1 |
| USB (through Y-cable) | 2 |
| Video (through Y-cable) | 1 |
| KVM over IP Port | 1 |

Video

| | |
|--------------|-------------------|
| Video type | AST2050 |
| Video memory | 128 MB DDR2 SDRAM |

Power

AC power supply (per power supply)

| | |
|------------------------|----------------------------------|
| Wattage | 1400 W |
| Voltage | 200-240 VAC, 50/60 Hz, 9.6 A max |
| Heat dissipation | 47.65 BTU/hr max |
| Maximum inrush current | 55 A max |

Physical

Sled system dimension (with 3.5" HDD)

| | |
|-------------------------|--|
| Standard sled size: | 613.3 mm x 124 mm x 42.45 mm (8 sled) |
| VLP sled size: | 613.3 mm x 124 mm x 27.7 mm (12 sled) |
| Mainboard | 1 |
| Hard drives (3.5") | 2 |
| Hard drive board (3.5") | 1 |

Sled system dimension (with 2.5" HDD)

| | |
|-------------------------|--|
| Standard sled size: | 613.3 mm x 124 mm x 42.45 mm (8 sled) |
| VLP sled size: | 613.3 mm x 124 mm x 27.7 mm (12 sled) |
| Mainboard | 1 |
| Hard drives (2.5") | 4 |
| Hard drive board (3.5") | 1 |

Chassis

| | |
|---------------------------------|---|
| Height | 13 cm (5.1 in.) |
| Width | 44.7 cm (17.6 in.) |
| Depth | 75 cm (29.5 in.) |
| Weight (loaded: maximum weight) | 8 sled configuration: 45 kg (99.21 lbs.) 12 sled configuration: 51.22 kg (112.92 lbs.) |
| Weight (empty) | 8 sled configuration: 18.3 kg (40.34 lbs.) 12 sled configuration: 19.3 kg (42.55 lbs.) |

Environmental

NOTE: For additional information about environmental measurements for specific system configurations, see the [dell.com/environmental_datasheets](https://www.dell.com/environmental_datasheets).

Temperature

| | |
|---|--|
| Operating | 10° to 35°C (50°F to 95°F) with a maximum temperature gradation of 10°C (per hour) |
| Airflow at maximum fan speed (CFM) at peak temperature | 140 CFM (8 sled) 285 CFM (12 sled) |
| Airflow at nominal fan speed (CFM) at nominal temperature | 40 CFM (8 sled) 60 CFM (12 sled) |
| Storage | -40° to 65°C (40°F to 149°F) with a maximum temperature gradation of 20°C per hour |

Relative Humidity

| | |
|-----------|--|
| Operating | 20% to 80% (noncondensing) with a maximum humidity gradation of 10% per hour |
| Storage | 5% to 95% (noncondensing) |

Environmental (continued)

Maximum vibration

| | |
|-----------|-----------------------------------|
| Operating | 0.26 Grms at 5–350 Hz |
| Storage | 1.87 Grms at 10–500 Hz for 15 min |

Maximum shock

| | |
|-----------|---|
| Operating | One shock pulse in the positive z axis (one pulse on each side of the system) of 31 G for 2.6 ms in the operational orientation |
| Storage | Six consecutively executed shock pulses in the positive and negative x, y, and z axes (one pulse on each side of the system) of 71 G for up to 2 ms. Six consecutively executed shock pulses in the positive and negative x, y, and z axes (one pulse on each side of the system) of 22 G faired square wave pulse with velocity change at 200 inches/second |

Altitude

| | |
|-----------|---|
| Operating | -16 to 3,048 m (-50 to 10,000 ft.) NOTE: For altitudes above 2,950 feet, the maximum operating temperature s derated to 1°F/550 ft. |
| Storage | -16 to 10, 600 m (-50 to 35,000 ft.) |

Airborne Contaminant Level

| | |
|-------|---|
| Class | G2 or lower as defined by ISA-S71.04-1985 |
|-------|---|

Dell PowerEdge C5125

系统使用入门

管制型号: B04S



注、小心和警告



注：“注”表示可以帮助您更好地使用计算机系统的重要信息。



小心：“小心”表示如果不遵循说明，就有可能损坏硬件或导致数据丢失。



警告：“警告”表示可能会造成财产损失、人身伤害甚至死亡。

本出版物中的信息如有更改，恕不另行通知。

© 2011 Dell Inc. 版权所有，翻印必究。

未经 Dell Inc. 书面许可，严禁以任何形式复制这些材料。

本文中使用的商标：Dell™、DELL 徽标和 PowerEdge™ 是 Dell Inc. 的商标。AMD®、AMD Phenom™ 和 AMD Athlon™ 是 Advanced Micro Devices, Inc. 的商标。Microsoft® 和 Windows® 是 Microsoft Corporation 在美国和 / 或其它国家 / 地区的商标或注册商标。Red Hat® 和 Red Hat Enterprise Linux® 是 Red Hat, Inc. 在美国和 / 或其它国家 / 地区的注册商标。SUSE® 是 Novell Inc. 在美国和其它国家 / 地区的商标。Citrix®、Xen®、XenServer® 是 Citrix Systems, Inc. 在美国和 / 或其它国家 / 地区的注册商标或商标。VMware® 是 VMWare, Inc. 在美国或其它国家 / 地区的注册商标或商标。

本出版物中可能使用到的其它商标和商品名称是指拥有相应标记和名称的公司或其制造的产品。Dell Inc. 对其它公司的商标和商品名称不拥有任何专有权。

管制型号 B04S

2011 年 3 月 P/N J07TW

Rev. A00

小心：受限访问位置

此服务器仅用于安装在由 IEC 60950-1: 2001 的 Cl. 1.2.7.3 定义的满足下列两个条件的受限访问位置中：

- 仅维修人员或对该位置施加限制的理由以及应当采取的防备措施已完全领会的用户，可对此服务器进行访问。
- 通过同时使用工具或锁和钥匙，或其他安全手段来访问，并且是由位置的可靠授权来控制的。

安装和配置


 **警告：** 执行下列步骤之前，请阅读并遵循系统随附的安全说明。


打开系统包装

打开系统包装并检查各个组件。


安装免工具拆装导轨解决方案

 **警告：** 如需抬高系统时，请让别人帮您。为避免受伤，请勿尝试独自提起系统。

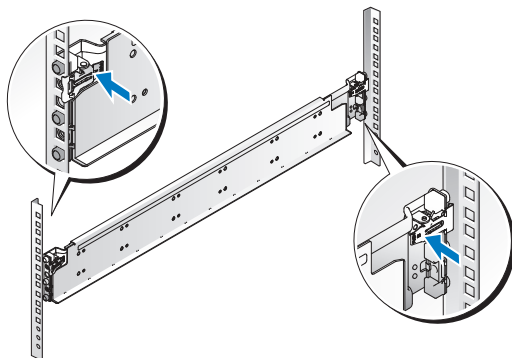
 **警告：** 系统未固定到机架上或未安装在导轨上。为避免人身伤害或系统损坏，在安装和拆卸时，必须给系统提供足够的支撑。

 **警告：** 为避免可能的电击伤害，机架安装需要第三根导线安全接地连接器。机架设备必须对系统提供足够的通风以维持适当冷却。


 **小心：** 在方孔机架中安装导轨时，务必确保方形插销穿过方孔。

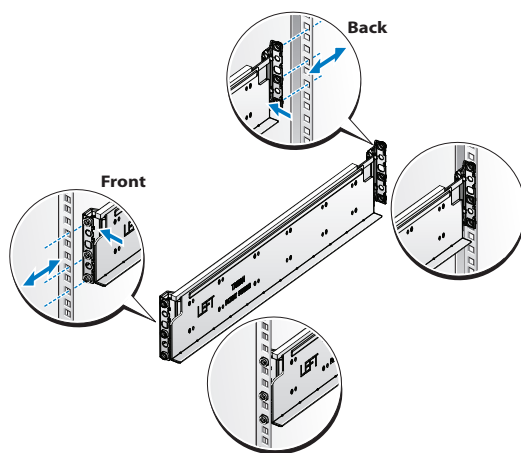
 **小心：** 方形螺栓必须与机架柱对齐以正确安装。

- 1 拔起尾段正中央的闩锁释放按钮以打开导轨闩锁。

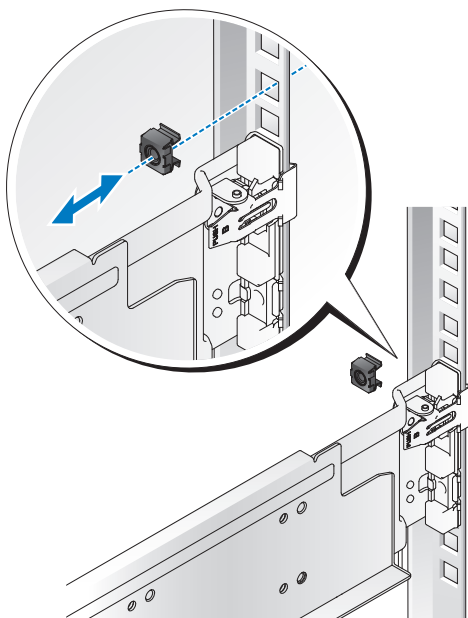


- 2 在机架垂直凸缘上对齐导轨的尾段，将插销放在第一个 U 的底孔中和第二个 U 的顶孔中。使导轨后端咬合，直到闩锁锁到位。


 **注：** 导轨可以在方孔和圆孔机架中使用。



3 将锁紧螺帽插入机架。



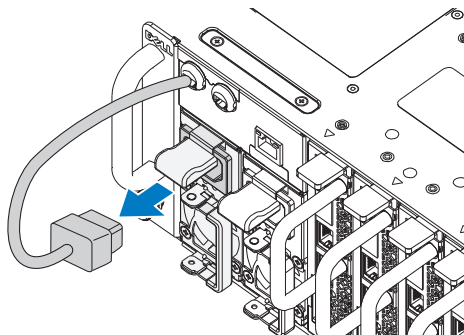
4 重复步骤 1 至 4，在垂直凸缘上放置和固定前端部分。

 **注：**要卸下导轨，请拨起尾段正中央的门锁释放按钮并取出每个导轨。

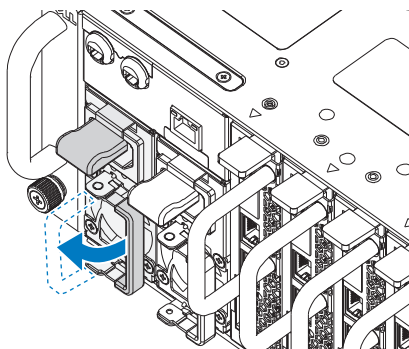
安装系统

清空系统机箱

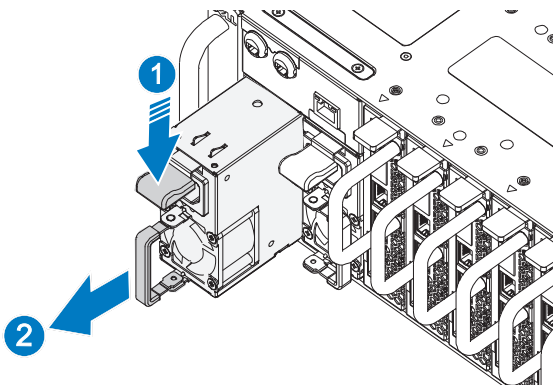
- 1 拔下电源设备的电源电缆。



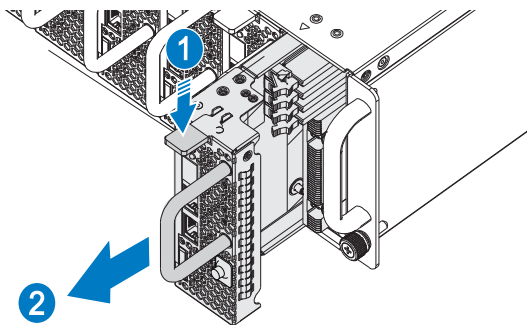
- 2 拉出电源设备手柄。



- 3 按下释放闩锁 ❶。
- 4 拉出系统中的电源设备 ❷。




- 5 按下释放闩锁 ❶ 并拉出系统中的底座 ❷。




将系统安装到机架中

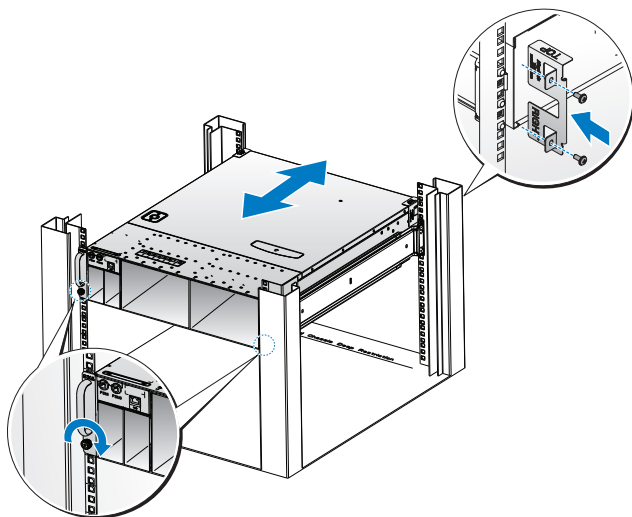
 **警告：** 如需抬高系统时，请让别人帮您。为避免受伤，请勿尝试独自提起系统。

- 1 将系统滑入到机架中。
- 2 如果存在运输时稳固机箱的支架（可选），请将其从机架上卸下。

 **注：** 要运输已经安装在机架上的系统，请确保两个运输时稳固机箱的支架到位（可选）。

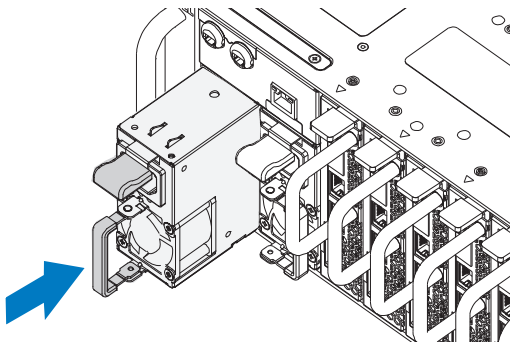
- 3 拧紧系留指旋螺钉，将系统吊耳固定到机架正面。
- 4 在柱上安装定位支架并使用 M5 螺钉固定。

 **注：** 确保门锁释放装置正确啮合。

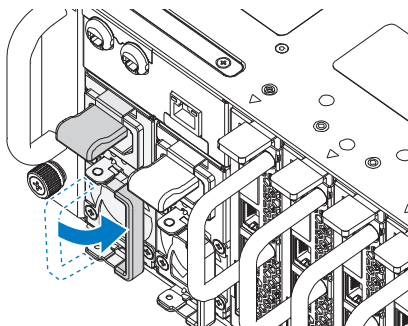


安装系统

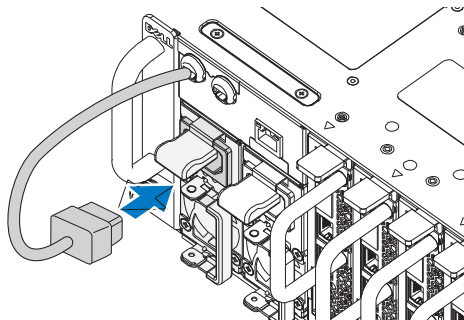
- 1 将电源设备推入系统，直到与框架对齐并且释放门锁定。




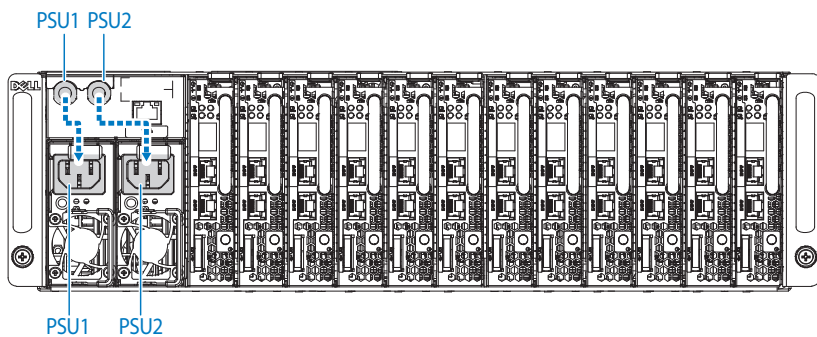
- 2 关闭电源设备手柄。



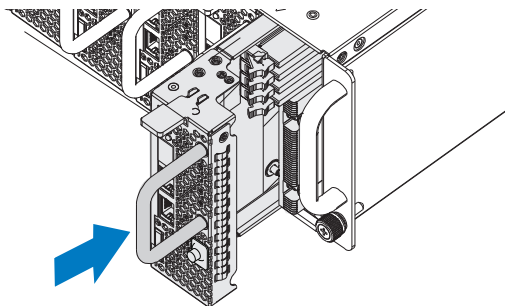
3 将机箱电源电缆插入电源设备。



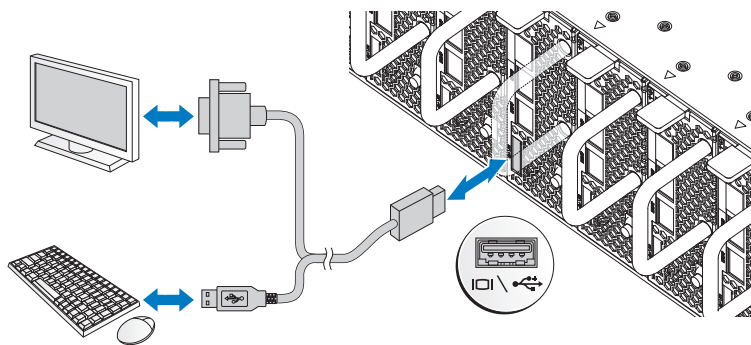
 **注：**与 PSU 插槽连接的集成机箱交流电源电缆的正确配置如下图所示。



- 4 安装底座。将底座推入系统，直到与框架对齐并且释放门锁锁定。



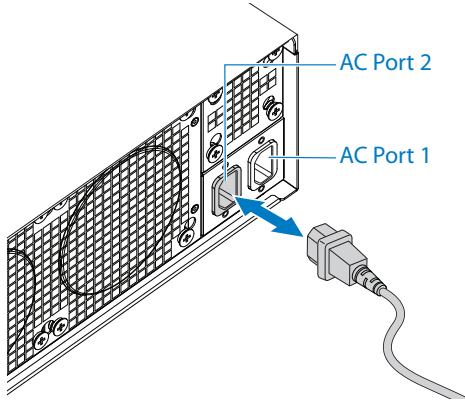
连接键盘、鼠标和显示器




系统正面的连接器上有一个图标，指示要插入的电缆。连接键盘、鼠标或显示器（可选）。

连接电源电缆

- 1 在系统背面，将主电源电缆连接到系统的电源插槽。



- 2 将电源电缆的另一端插入接地的电源插座或单独的电源，如不间断电源设备 (UPS) 或配电装置。

 **注：**AC 端口 1 为 PSU1 供电，ACP 端口 2 为 PSU2 供电。有关详情，请参阅安装系统步骤 3。

开启系统

连接到电源时，系统自动开机。请参阅 support.dell.com/manuals 上的《使用底板管理控制器指南》。

完成操作系统安装

第一次安装操作系统时，请参阅操作系统的安装和配置说明文件。请确保先安装操作系统，然后再安装未随系统一起购买的硬件或软件。

支持的操作系统

- Microsoft Windows Server 2008 Enterprise Edition Release 2（64 位）
- Microsoft Windows HPC 2008 Release 2
- Microsoft HyperV
- Red Hat Enterprise Linux 6.0（64 位）
- SUSE Linux Enterprise Server 11 SP1（64 位）
- Citrix XenServer Enterprise Edition 5.6



注：有关支持的操作系统的最新信息，请访问 support.dell.com。

可能需要的其它信息



警告： 请参阅系统随附的安全与管制信息。保修信息可能包括在该说明文件中，也可能作为单独的说明文件提供。

《硬件用户手册》提供有关系统功能、故障排除和组件更换的信息。此说明文件可在 support.dell.com/manuals 上获取。

请参阅 support.dell.com/manuals 上的《使用底板管理控制器指南》。



注：请经常查看更新，并首先阅读这些更新，因为这些更新通常会取代其它说明文件中的信息。

技术规格

处理器（每个系统板）

| | |
|-------|--|
| 处理器类型 | AMD Phenom II 910e, 2.6 GHz, 4 核 AMD Athlon II 610E, 2.4 GHz, 4 核 AMD Athlon II 260U, 1.6 GHz, 2 核 |
|-------|--|

扩展总线（每个系统板）

| | |
|------------|---|
| 总线类型 | PCI-E x1 连接器, 提供边带信号 |
| 内部 PCIe 总线 | 1, SR5650(GPP3): PCI-E x2,x1,x1,x1,x1,x4 3, SP5100: PCI 32/33 |

内存（每个系统板）

| | |
|--------|--------------------------------|
| 架构 | UDDR3-1333 |
| 内存模块插槽 | 4 四通道非缓冲 DDR3 800/1066/1333 |
| 内存模块容量 | |
| 最小 RAM | 2 GB |
| 最大 RAM | 16 GB |

驱动器（每个系统板）

| | |
|-------|---|
| 硬盘驱动器 | SATAII（4 通道）支持： <ul style="list-style-type: none">• 3.5" HDD x2（每个驱动器最大容量为 2 TB）• 2.5" HDD x4（每个驱动器最大容量为 500 GB），SSD |
|-------|---|

连接器（每个系统板）

| | |
|----------------|---|
| 背面 | |
| NIC | 2 |
| 串行（内部） | 1 |
| USB（通过 Y 形电源线） | 2 |
| 视频（通过 Y 形电源线） | 1 |
| KVM over IP 端口 | 1 |

视频

| | |
|------|-------------------|
| 视频类型 | AST2050 |
| 视频内存 | 128 MB DDR2 SDRAM |

电源

交流电源设备（每个电源设备）

| | |
|--------|--------------------------------------|
| 功率 | 1400 W |
| 电压 | 200-240 VAC, 50/60 Hz, 9.6 A (最大) |
| 散热 | 最大为 47.65 BTU/ 小时 |
| 最大涌入电流 | 最大为 55 A |

物理规格

底座系统尺寸（带 3.5" HDD）

| | |
|---------------|--|
| 标准底座大小: | 613.3 毫米 x 124 毫米 x 42.45 毫米 (8 底座) |
| VLP 底座大小: | 613.3 毫米 x 124 毫米 x 27.7 毫米 (12 底座) |
| 主板 | 1 |
| 硬盘驱动器 (3.5") | 2 |
| 硬盘驱动器板 (3.5") | 1 |

底座系统尺寸（带 2.5" HDD）

| | |
|---------------|--|
| 标准底座大小: | 613.3 毫米 x 124 毫米 x 42.45 毫米 (8 底座) |
| VLP 底座大小: | 613.3 毫米 x 124 毫米 x 27.7 毫米 (12 底座) |
| 主板 | 1 |
| 硬盘驱动器 (2.5") | 4 |
| 硬盘驱动器板 (3.5") | 1 |

机箱

| | |
|----------------|---|
| 高度 | 13 厘米 (5.1 英寸) |
| 宽度 | 44.7 厘米 (17.6 英寸) |
| 厚度 | 75 厘米 (29.5 英寸) |
| 重量 (已加载: 最大重量) | 8 底座配置: 45 千克 (99.21 磅) 12 底座配置: 51.22 千克 (112.92 磅) |
| 重量 (空置) | 8 底座配置: 18.3 千克 (40.34 磅) 12 底座配置: 19.3 千克 (42.55 磅) |

环境参数

注: 有关特定系统配置的环境参数规格的有关信息, 请参阅 dell.com/environmental_datasheets。

温度

| | |
|------------------------|--|
| 运行时 | 10° 至 35° C (50° F 至 95° F), 最大温度变化梯度为每小时 10° C |
| 峰值温度且最大风扇速率 (CFM) 时的气流 | 140 CFM (8 底座) 285 CFM (12 底座) |
| 标称温度且标称风扇速率 (CFM) 时的气流 | 40 CFM (8 底座) 60 CFM (12 底座) |
| 存储时 | - 40° 到 65° C (40° F 到 149° F), 最大温度变化梯度为每小时 20° C |
| 相对湿度 | |
| 运行时 | 20% 至 80% (非冷凝), 最大湿度变化为每小时 10% |
| 存储时 | 5% 至 95% (非冷凝) |

环境参数 (续)

最大振动

运行时

5 - 350 Hz 时为 0.26 Grms

存储时

在 10 - 500 Hz、1.87 Grms 时，可持续 15 分钟

最大撞击

运行时

在操作方向上，z 轴正方向可承受一个 31 G 的撞击脉冲（系统每一面承受一个脉冲），可持续 2.6 毫秒

存储时

x、y 和 z 轴正负方向上可承受连续六个 71 G 的撞击脉冲（系统每一面承受一个脉冲），最长可持续 2 毫秒。

x、y 和 z 轴正负方向上可承受连续六个 22 G 正弦波脉冲的撞击脉冲（系统每一面承受一个脉冲），速度变化为 200 英寸 / 秒

海拔高度

运行时

-16 至 3,048 米 (-50 至 10,000 英尺)

注：海拔高度在 900 米以上时，每升高 300 米，最高操作温度降低 1° C。

存储时

-16 至 10,600 米 (-50 至 35,000 英尺)

气载污染物级别

级别

G2 或更低（根据 ISA-S71.04-1985 定义的标准）

Dell PowerEdge C5125

Memulai dengan Sistem Anda

Model Sesuai Regulasi B04S



Catatan, Perhatian, dan Peringatan



CATATAN: Catatan menunjukkan informasi penting yang akan membantu pengguna dalam menggunakan sistem komputer secara lebih baik.



PERHATIAN: PERHATIAN menunjukkan potensi kerusakan terhadap perangkat keras atau hilangnya data jika instruksi tidak diikuti.



PERINGATAN: PERINGATAN menunjukkan kemungkinan kerusakan pada harta benda, cedera diri, atau kematian.

Informasi dalam publikasi ini dapat berubah tanpa pemberitahuan.

© 2011 Dell Inc. Hak cipta dilindungi undang-undang.

Dilarang keras memperbanyak materi ini dengan cara apa pun tanpa izin tertulis dari Dell Inc.

Merek dagang yang digunakan di dalam teks ini: Dell™, logo DELL, dan PowerEdge™ adalah merek dagang dari Dell Inc. AMD®, AMD Phenom™, dan AMD Athlon™ adalah merek dagang dari Advanced Micro Devices, Inc. Microsoft® dan Windows® adalah merek dagang atau merek dagang terdaftar dari Microsoft Corporation di Amerika Serikat dan/atau negara-negara lainnya. Red Hat® dan Red Hat Enterprise Linux® adalah merek dagang terdaftar dari Red Hat, Inc. di Amerika Serikat dan/atau negara-negara lain. SUSE™ adalah merek dagang dari Novell, Inc. di Amerika Serikat dan negara-negara lainnya. Citrix®, Xen®, and XenServer® adalah merek dagang terdaftar atau merek dagang dari Citrix Systems, Inc. di Amerika Serikat dan/atau negara-negara lainnya. VMware® adalah merek dagang terdaftar dari VMware, Inc. di Amerika Serikat dan/atau negara-negara lainnya.

Merek dagang dan nama dagang lain mungkin digunakan dalam dokumen ini untuk merujuk ke pihak lain yang memiliki hak kekayaan intelektual atas merek dan nama atau produk mereka. Dell Inc. menyangkal kepentingan kepemilikan apa pun atas merek dagang dan nama dagang selain miliknya sendiri.

Model Sesuai Regulasi B04S

Maret 2011

No. Komp. J07TW

Rev. A00

PERHATIAN: Lokasi Akses Terbatas

Server ini dimaksudkan untuk instalasi di lokasi-lokasi akses terbatas saja sebagaimana didefinisikan di dalam Cl.1.2.7.3 dari IEC 60950-1: 2001 di mana kedua syarat berikut ini berlaku:

- Akses hanya dapat diperoleh oleh petugas servis atau pengguna yang telah diberitahu mengenai alasan-alasan pembatasan yang diterapkan pada lokasi tersebut dan tentang tindakan pencegahan yang harus dilakukan.
- Akses dilakukan melalui penggunaan alat atau kunci dan anak kunci, atau sarana pengaman lainnya, dan dikontrol oleh pihak berwenang yang bertanggung jawab atas lokasi tersebut.


Instalasi dan Konfigurasi

 **PERINGATAN:** Sebelum melakukan prosedur berikut ini, bacalah dan ikuti petunjuk keselamatan yang diberikan bersama sistem.

Membuka Kemasan Sistem

Buka kemasan sistem Anda dan kenali setiap komponen.


Memasang Tool-Less Rail Solution

 **PERINGATAN:** Bilamana Anda ingin mengangkat sistem, mintalah orang lain untuk membantu Anda. Untuk mencegah cedera, jangan mencoba mengangkat sistem sendirian.

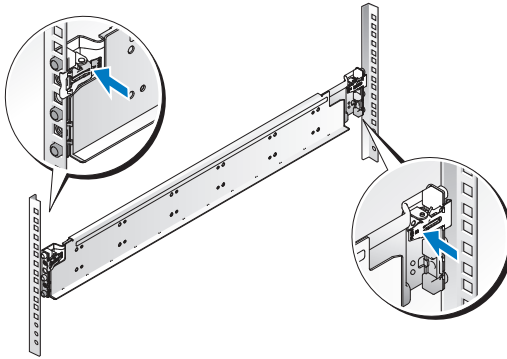
 **PERINGATAN:** Sistem belum ditempatkan pada rak atau dipasang pada rel. Untuk menghindari cedera pada orang atau kerusakan pada sistem, Anda harus menopang sistem secara memadai selama pemasangan atau pembongkaran.

 **PERINGATAN:** Untuk menghindari bahaya sengatan listrik, diperlukan konduktor pembumian untuk pemasangan rak. Peralatan rak harus memberikan aliran udara yang memadai ke sistem untuk mempertahankan pendinginan yang memadai.

 **PERHATIAN:** Sewaktu memasang rel di dalam rak lubang persegi, penting untuk memastikan bahwa pasak persegi bergeser melalui lubang persegi.

 **PERHATIAN:** Stud-stud persegi harus rata dengan tiang-tiang rak agar dapat dipasang sebagaimana mestinya.

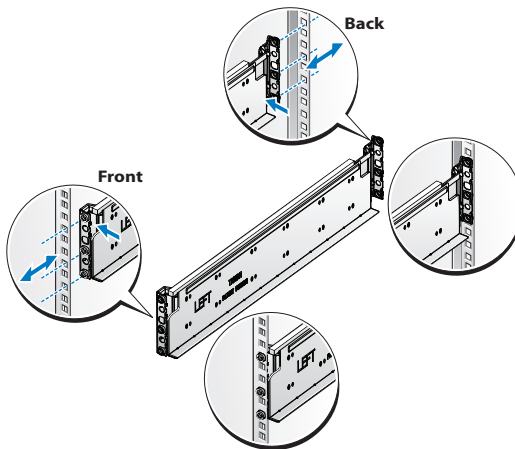
- 1 Tarik tombol-tombol pelepas pengunci yang ada di tengah bagian ujung untuk membuka pengunci-pengunci rel.



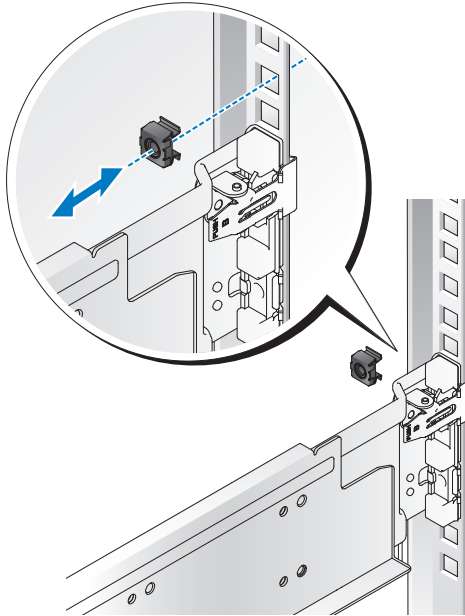
- 2 Sejajarkan bagian-bagian ujung dari rel pada flensa rak vertikal untuk mendudukkan pasak-pasak pada lubang bawah U pertama dan pada lubang atas U kedua. Sambungkan ujung belakang rel-rel sampai pengunci mengunci pada tempatnya.



CATATAN: Rel-rel dapat digunakan baik pada rak lubang persegi maupun pada rak lubang bulat.



- 3 Pasang mur sangkar pada rak.



- 4 Ulangi langkah 1 sampai 4 untuk memposisikan dan mendudukkan bagian ujung depan pada flensa vertikal.

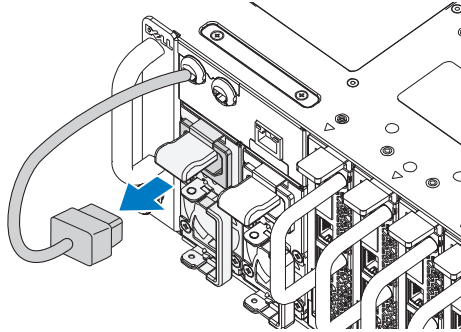


CATATAN: Untuk melepaskan rel-rel, tarik tombol pelepas pengunci yang ada di tengah bagian ujung dan lepaskan setiap rel dari dudukannya.

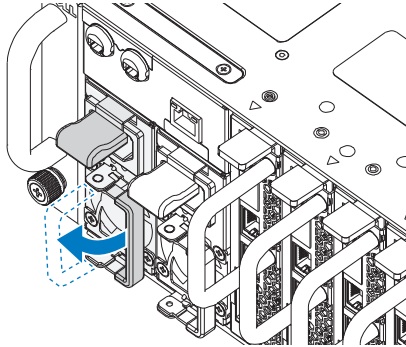
Memasang Sistem

Kosongkan Casis Sistem

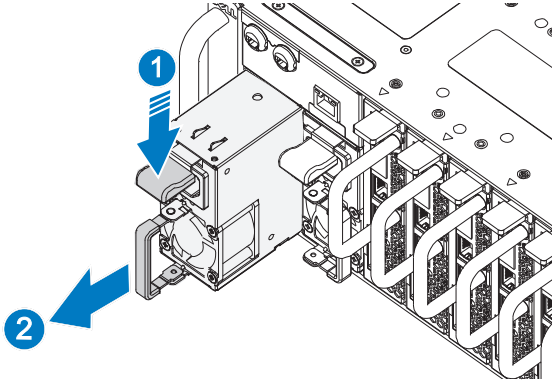
- 1 Lepaskan kabel daya dari unit pencatu daya.



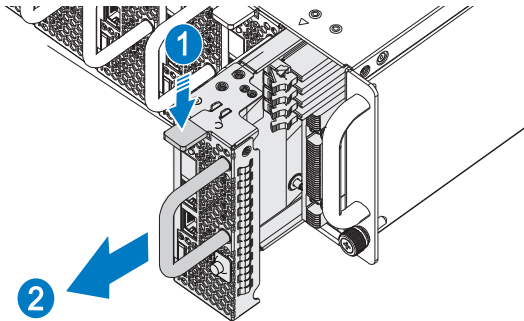
- 2 Tarik keluar tangkai unit pencatu daya.




- 3 Tekan pada pengunci pelepas (release latch) ❶.
- 4 Tarik unit pencatu daya ke luar sistem ❷.




- 5 Tekan pengunci pelepas (release latch) ❶ dan tarik sled keluar sistem ❷.



Pasang Sistem pada Rak.

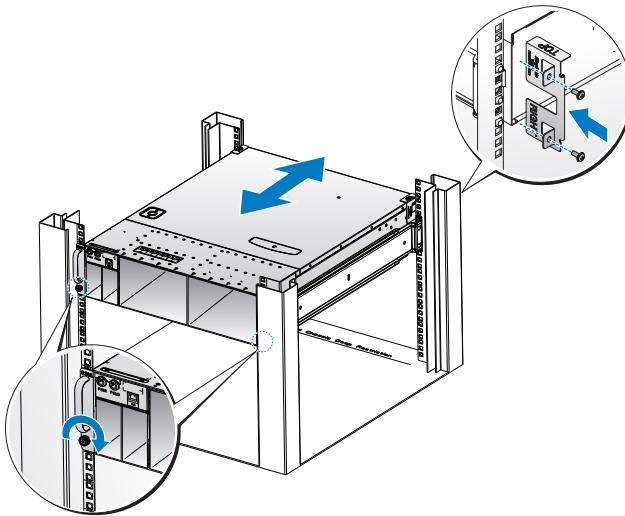
 **PERINGATAN:** Bilamana Anda ingin mengangkat sistem, mintalah orang lain untuk membantu Anda. Untuk mencegah cedera, jangan mencoba mengangkat sistem sendirian.

- 1 Geser sistem ke dalam rak.
- 2 Kalau ada, lepaskan braket pengiriman penstabil casis (chassis stabilizer shipping bracket) (opsional) dari rak.

 **CATATAN:** Untuk mengirimkan sistem yang sudah terpasang pada rak, pastikan bahwa kedua braket pengiriman penstabil casis (opsional) telah terpasang.

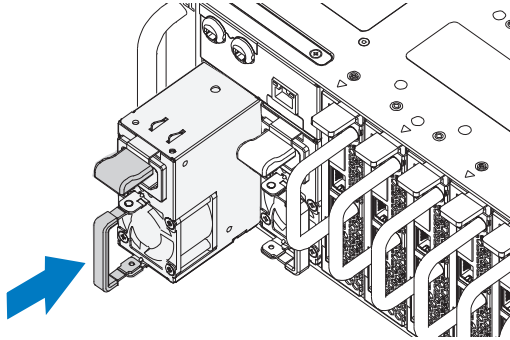
- 3 Kencangkan captive thumbscrew (sekrup yang bisa diputar dengan jari) untuk mengunci kuping-kuping sistem ke bagian depan flensa rak.
- 4 Pasang braket penahan pada tiang dan kunci dengan sekrup M5.

 **CATATAN:** Pastikan mekanisme pelepas pengunci dioperasikan dengan benar.

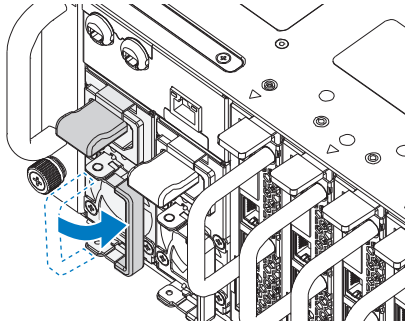


Populasikan Sistem

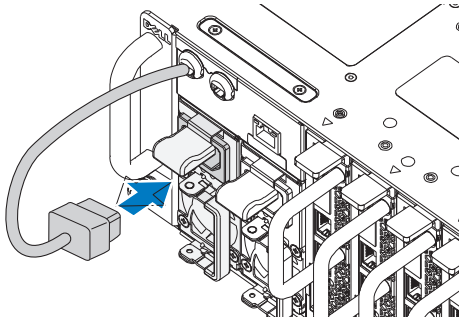
- 1 Dorong unit pencatu daya ke dalam sistem sampai rata dengan kas (case) dan lepaskan penguncinya.



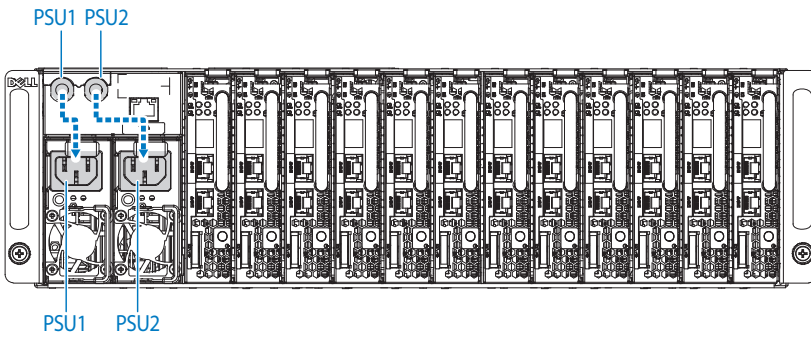
- 2 Tutup tangkai unit pencatu daya.



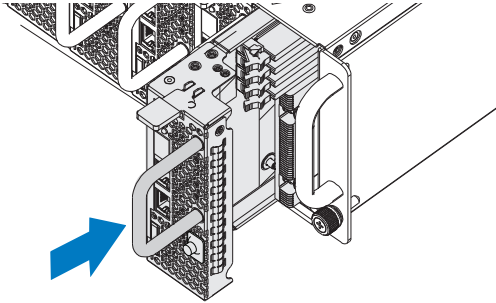
3 Pasang kabel daya casis pada unit pencatu daya.



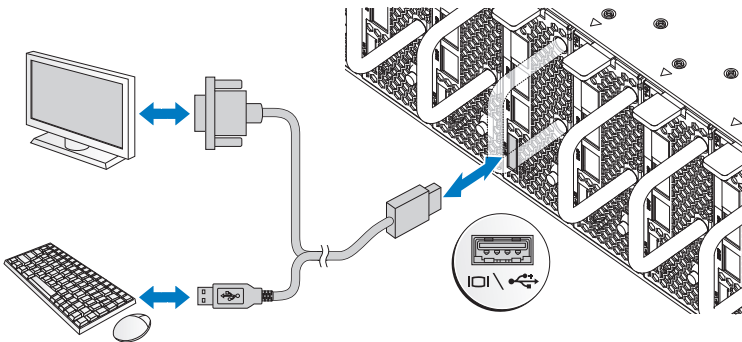
CATATAN: Konfigurasi yang benar dari kabel daya AC casis integral ke soket unit pencatu daya (PSU) diperlihatkan dalam ilustrasi berikut ini.



- 4 Pasang sled-sled. Dorong unit pencatu daya ke dalam sistem sampai rata dengan kas (case) dan lepaskan penguncinya.



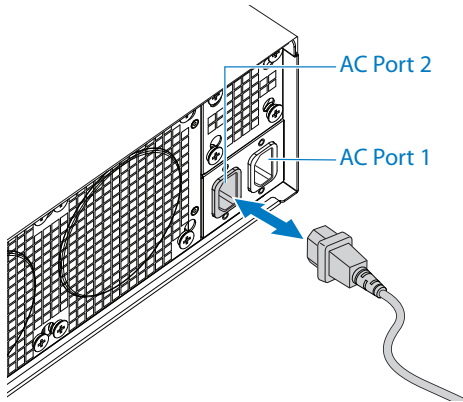
Menghubungkan Keyboard, Mouse, dan Monitor



Konektor pada bagian depan sistem Anda memiliki ikon yang menunjukkan kabel mana yang harus dipasang. Hubungkan keyboard, mouse, dan monitor (opsional).

Menghubungkan Kabel Daya

- 1 Pada bagian belakang sistem, hubungkan kabel daya ke soket daya sistem.



- 2 Tancapkan ujung kabel daya yang lain ke stopkontak listrik yang ditanahkan atau sumber daya terpisah seperti catu daya tak terputus atau unit distribusi daya.

CATATAN: AC Port 1 memberikan daya ke PSU1, ACP Port 2 memberikan daya ke PSU2. Lihat Populasikan Sistem langkah 3 untuk informasi lebih lanjut.

Menyalakan Sistem

Ketika terhubung ke sumber tenaga listrik, sistem akan hidup secara otomatis. Lihat *Using the Baseboard Management Controller Guide* di support.dell.com/manuals.

Menyelesaikan Pengaturan Sistem Operasi

Untuk menginstal sistem operasi untuk pertama kalinya, lihat dokumentasi instalasi dan konfigurasi untuk sistem operasi Anda. Pastikan bahwa sistem operasi telah terinstal sebelum Anda menginstal perangkat keras atau perangkat lunak yang tidak dibeli bersama sistem.

Sistem Operasi Yang Didukung

- Microsoft Windows Server 2008 Enterprise Edition Release 2 (64-bit)
- Microsoft Windows HPC 2008 Release 2
- Microsoft HyperV
- Red Hat Enterprise Linux 6.0 (64-bit)
- SUSE Linux Enterprise Server 11 SP1 (64-bit)
- Citrix XenServer Enterprise Edition 5.6



CATATAN: Untuk informasi terbaru mengenai sistem pengoperasian yang didukung, kunjungi support.dell.com.

Informasi Lain yang Mungkin Anda Perlukan



PERINGATAN: Lihat informasi keselamatan dan peraturan yang disertakan dengan sistem Anda. Informasi garansi mungkin disertakan dalam dokumen ini atau sebagai dokumen yang terpisah.

Lihat Buku Panduan Pemilik Perangkat Keras (*Hardware Owner's Manual*) untuk mendapatkan informasi mengenai fitur-fitur sistem, cara mengatasi masalah, dan penggantian komponen. Dokumen ini tersedia di situs support.dell.com/manuals.

Lihat *Using the Baseboard Management Controller Guide* di support.dell.com/manuals.



CATATAN: Selalu periksa update dan baca update tersebut terlebih dahulu karena seringkali update tersebut menggantikan informasi pada dokumen lain.

Spesifikasi Teknis

Prosesor (Per Papan Sistem)

| | |
|---------------|---|
| Tipe prosesor | Phenom II 910e, 2.6 GHz, 4 core Athlon II 610E, 2.4 GHz, 4 core Athlon II 260U, 1.6 GHz, 2 core |
|---------------|---|

Bus Expansi (Per Papan Sistem)

| | |
|-------------------|--|
| Tipe bus | Konektor PCI-E x1 untuk sinyal sideband |
| Internal PCIe Bus | 1, SR5650(GPP3): PCI-E x2,x1,x1,x1,x1,x4 3, SP5100: PCI 32/33 |

Memori (Per Papan Sistem)

| | |
|------------------------|--|
| Arsitektur | UDDR3-1333 |
| Soket modul memori | 4 Quad Channel Unbuffered DDR3 800/1066/1333 |
| Kapasitas modul memori | |
| RAM minimum | 2 GB |
| RAM maksimum | 16 GB |

Drive (Per Papan Sistem)

| | |
|------------|---|
| Hard drive | SATAII (4 channels) support: <ul style="list-style-type: none">• 3.5" HDD x2 (Max Capacity 2 TB per drive)• 2.5" HDD x4 (Max Capacity 500 GB per drive), SSD |
|------------|---|

Konektor (Per Papan Sistem)

| | |
|-------------------------|---|
| Belakang | |
| NIC | 2 |
| Seri (internal) | 1 |
| USB (melalui kabel Y) | 2 |
| Video (melalui kabel Y) | 1 |
| KVM over IP Port | 1 |

Video

| | |
|--------------|-------------------|
| Tipe video | AST2050 |
| Memori video | 128 MB DDR2 SDRAM |

Daya

| | |
|------------------------------|------------------------------------|
| Catu daya AC (per catu daya) | |
| Watt Daya | 1400 W |
| Tegangan | 200–240 VAC, 50/60 Hz, maks. 9.6 A |
| Pelepasan panas | maks. 47,65 BTU/jam |
| Lonjakan arus maksimum | maks. 55 A |

Fisik

Dimensi sistem sled (dengan 3,5" HDD)

| | |
|-------------------------|--|
| Ukuran sled standar: | 613.3 mm x 124 mm x 42.45 mm (8 sled) |
| Ukuran sled VLP: | 613.3 mm x 124 mm x 27.7 mm (12 sled) |
| Mainboard | 1 |
| Hard drives (3,5") | 2 |
| Hard drive board (3,5") | 1 |

Dimensi sistem sled (dengan 2,5" HDD)

| | |
|-------------------------|--|
| Ukuran sled standar: | 613.3 mm x 124 mm x 42.45 mm (8 sled) |
| Ukuran sled VLP: | 613.3 mm x 124 mm x 27.7 mm (12 sled) |
| Mainboard | 1 |
| Hard drives (2,5") | 4 |
| Hard drive board (3,5") | 1 |

Sasis

| | |
|-----------------------------------|---|
| Tinggi | 13 cm (5,1 in) |
| Lebar | 44,7 cm (17,6 in) |
| Panjang | 75 cm (29,5 in) |
| Bobot (bermuatan: bobot maksimum) | konfigurasi 8 sled: 45 kg (99,21 pon) konfigurasi 12 sled: 51,22 kg (112,92 pon) |
| Berat (kosong) | konfigurasi 8 sled: 18,3 kg (40,34 pon) konfigurasi 12 sled: 19,3 kg (42,55 pon) |

Lingkungan

CATATAN: Untuk informasi tambahan mengenai tolok ukur lingkungan untuk konfigurasi sistem tertentu, lihat www.dell.com/environmental_datasheets.

Suhu

| | |
|---|--|
| Pengoperasian | 10° hingga 35°C (50°F hingga 95°F) dengan gradasi suhu maksimum 10°C per jam |
| Aliran udara pada kecepatan kipas maksimum (CFM) pada suhu puncak | 140 CFM (8 sled) 285 CFM (12 sled) |
| Aliran udara pada kecepatan kipas nominal (CFM) pada suhu nominal | 40 CFM (8 sled) 60 CFM (12 sled) |
| Penyimpanan | -40° hingga 65°C (-40° hingga 149°F) dengan gradasi suhu maksimum 20°C per jam |

Lingkungan (*bersambung*)

Kelembapan Relatif

Pengoperasian 20% sampai 80% (tanpa pengondensasian) dengan gradasi kelembapan maksimum sebesar 10% per jam

Penyimpanan 5% hingga 95% (nonkondensasi)

Getaran maksimum

Pengoperasian 0,26 Grms pada 5–350 Hz

Penyimpanan 1,87 Grms pada frekuensi 10 Hz–500 Hz selama 15 menit

Guncangan maksimum

Pengoperasian Satu pulsa guncangan pada sumbu z positif (satu pulsa pada setiap sisi sistem) sebesar 31 G selama 2,6 mdet di dalam orientasi operasional

Penyimpanan Enam pulsa guncangan berturut-turut pada sumbu x, y, dan z positif dan negatif (satu pulsa pada setiap sisi sistem) sebesar 71 G selama maksimum 2 mdet.

Enam pulsa guncangan berturut-turut pada sumbu x, y, dan z positif dan negatif (satu pulsa pada setiap sisi sistem) sebesar 22 G pulsa gelombang persegi biasa dengan perubahan kecepatan sebesar 200 inci/detik

Ketinggian

Pengoperasian –16 sampai 3.048 m (–50 sampai 10.000 kaki)

CATATAN: Untuk ketinggian di atas 2.950 kaki, suhu kerja maksimum diturunkan sebesar 1°F/550 kaki.

Penyimpanan –16 sampai 10.600 m (–50 sampai 35.000 kaki)

Tingkat Pencemaran Udara

Kelas G2 atau yang lebih rendah sesuai standar ISA-S71.04-1985

Dell PowerEdge C5125

はじめに

認可モデル：B04S



メモ、注意、警告



メモ：コンピュータを使いやすくするための重要な情報を説明しています。



注意：手順に従わないと、ハードウェアの損傷やデータの損失につながる可能性があることを示しています。



警告：物的損害、けが、または死亡の原因となる可能性があることを示しています。

本書の内容は予告なく変更されることがあります。
© 2011 すべての著作権は Dell Inc. にあります。

Dell Inc. の書面による許可のない複製は、いかなる形態においても厳重に禁じられています。

本書に使用されている商標：Dell™、DELL ロゴ、および PowerEdge™ は Dell Inc. の商標です。AMD®、AMD Phenom™ および AMD Athlon™ は Advanced Micro Devices, Inc. の商標です。Microsoft® および Windows® は米国その他の国における Microsoft Corporation の商標または登録商標です。Red Hat® および Red Hat Enterprise Linux® は米国その他の国における Red Hat, Inc. の登録商標です。SUSE® は米国およびその他の国における Novell, Inc. の商標です。Citrix®、Xen® および XenServer® は米国その他の国における Citrix Systems, Inc. の登録商標または商標です。VMware® は米国またはその他の国における VMware, Inc. の登録商標または商標です。

商標または製品の権利を主張する事業体を表すためにその他の商標および社名が使用されていることがあります。それらの商標や会社名は、一切 Dell Inc. に帰属するものではありません。

認可モデル B04S

2011 年 3 月 P/N J07TW

Rev. A00

△ 注意：立入制限区域

このサーバーは、IEC 60950-1: 2001 の Cl.1.2.7.3 に定義されている立入制限区域にのみ設置してください。設置については、次の両方の条件が適用されます。

- 立ち入りは、その区域に制限が適用されている理由と取るべき安全措置について指導を受けているサービススタッフまたはユーザーにのみ許可されます。
- 立ち入りは、ツールもしくは錠と鍵、またはその他のセキュリティ手段を使用して行い、区域を管轄する機関によって制御されます。

取り付けと設定

⚠ 警告：次の手順を実行する前に、システムに付属しているマニュアルの「安全にお使いいただくために」をお読みください。

システムの開梱

システムを箱から取り出し、同梱品がすべて揃っていることを確認します。

ツールレスレールソリューションの取り付け

⚠ 警告：システムを持ち上げる必要がある場合は、必ずだれかの手を借りてください。けがを防ぐため、決してシステムを一人で持ち上げようとしなしてください。

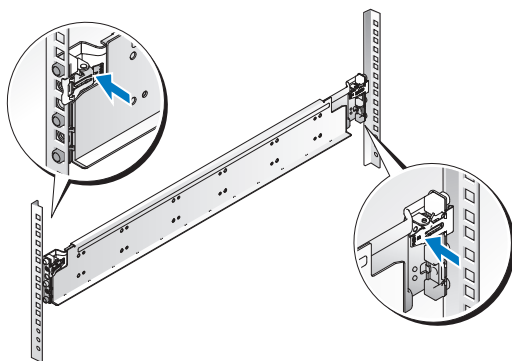
⚠ 警告：システムはラックに固定されておらず、レールに取り付けられてもいません。人身傷害やシステムの損傷を避けるため、取り付けと取り外しの際にはシステムを十分に支えてください。

⚠ 警告：感電の危険を避けるため、ラックの取り付けには第3種安全用接地線が必要です。適切な通気による冷却効果を維持するために、ラック装置からシステムに十分な空気の流れが必要です。

△ 注意：レールを角型穴のラックに取り付ける際には、角型のペグを角型の穴に確実に挿入することが重要です。

△ 注意：角スタッドを正しく取り付けするには、ラックの柱と完全に揃っている必要があります。

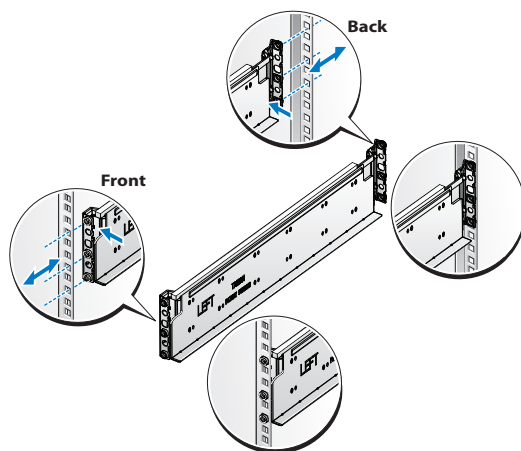
- 1 レールラッチを開くには、エンドピースの中央にあるラッチリリースボタンを引きます。



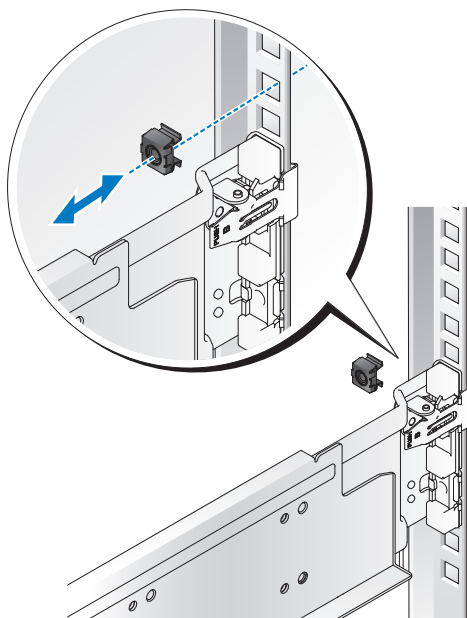
- 2 レールのエンドピースを垂直ラックフランジに合わせ、ペグを1番目のUの最下部の穴と2番目のUの最上部の穴に入れます。ラッチが所定の位置にロックされるまで、レールの後端をはめ込みます。




メモ：レールは角型穴と丸型穴の両方のラックに使用できます。



- 3 ケージナットをラックに挿入します。



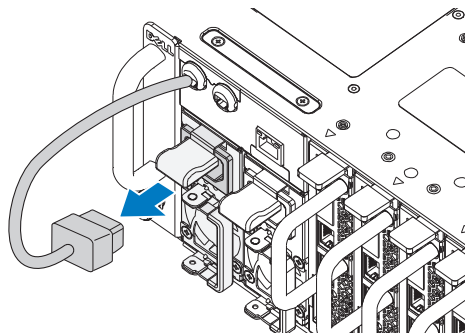
- 4 手順 1～4 を繰り返して、前面のエンドピースを垂直フランジに取り付けます。

 **メモ：** レールを取り外すには、エンドピースの中央にあるラッチリリースボタンを引いて各レールを外します。

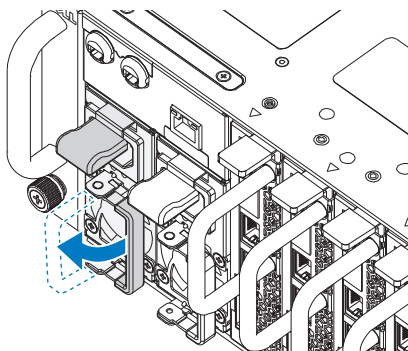
システムの取り付け

電源ユニットとスレッドの取り外し

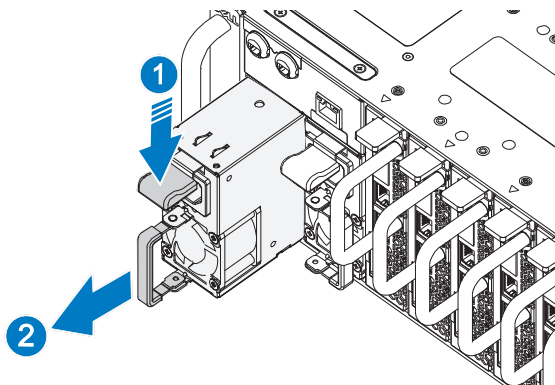
- 1 電源ユニットから電源ケーブルを外します。



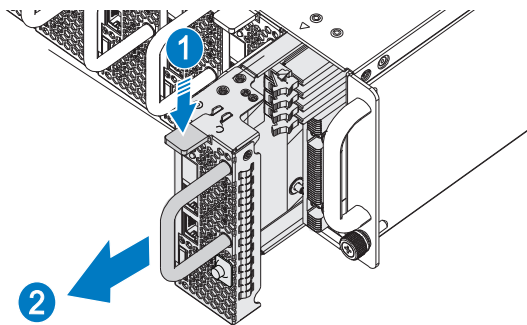
- 2 電源ユニットのハンドルを引き出します。



- 3 リリースラッチを押し下げます。❶
- 4 電源ユニットをシステムから引き出します。❷



- 5 リリースラッチを押し下げ、❶ スレッドをシステムから引き出します❷。



ラックへのシステムの取り付け

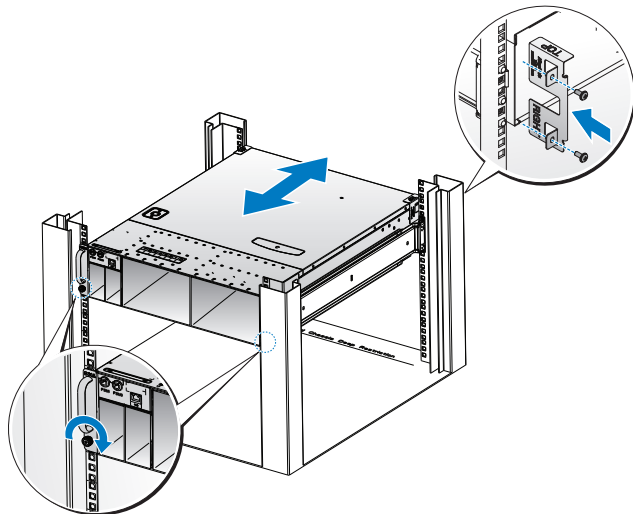
⚠ 警告：システムを持ち上げる必要がある場合は、必ずだれかの手を借りてください。けがを防ぐため、決してシステムを一人で持ち上げようとしてください。

- 1 システムをラックに挿入します。
- 2 オプションのシャーシスタビライザの SHIPPING BRACKET が取り付けられている場合は、ラックから取り外します。

📌 メモ：ラックに取り付け済みのシステムを移動する場合は、2つのシャーシスタビライザ SHIPPING BRACKET (オプション) が取り付けられていることを確認してください。

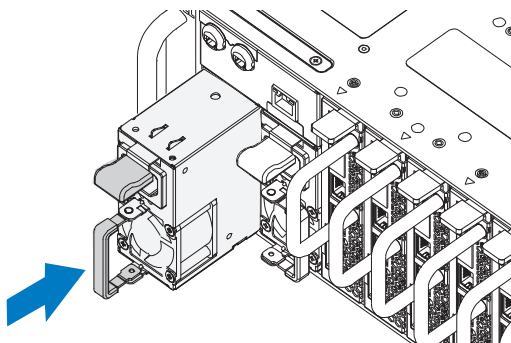
- 3 拘束蝶ネジを締めて、システムの両側をラックの前面に固定します。
- 4 ストップブラケットを柱に取り付け、M5 ネジで固定します。

📌 メモ：ラッチリリース機構が正しく固定されていることを確認してください。

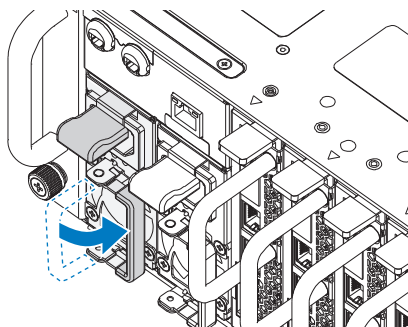


電源ユニットとスレッドの取り付け

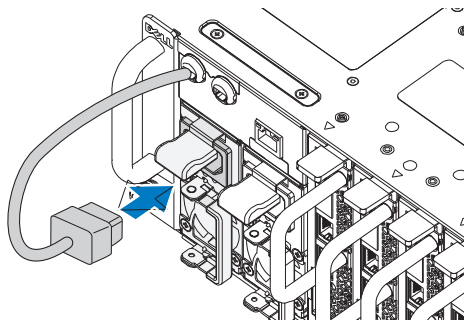
- 1 電源ユニットをシステムに挿入します。ケースと同一面になり、リリースラッチがロックするまで押し込んでください。



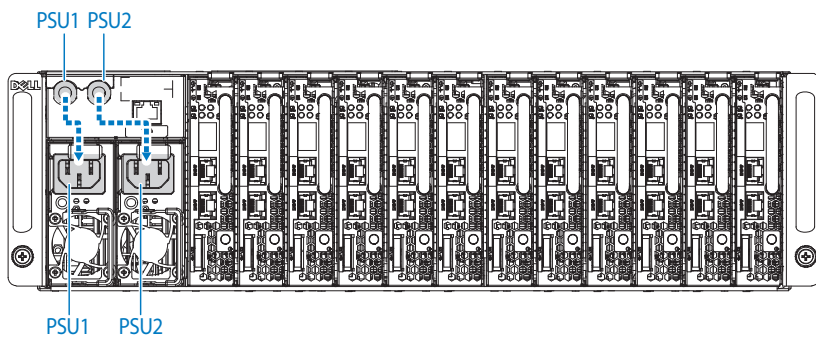
- 2 電源ユニットのハンドルを閉じます。



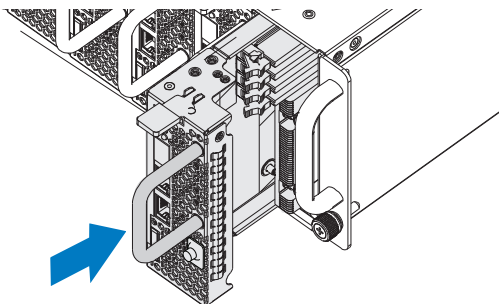
3 シャーシの電源ケーブルを電源ユニットに接続します。



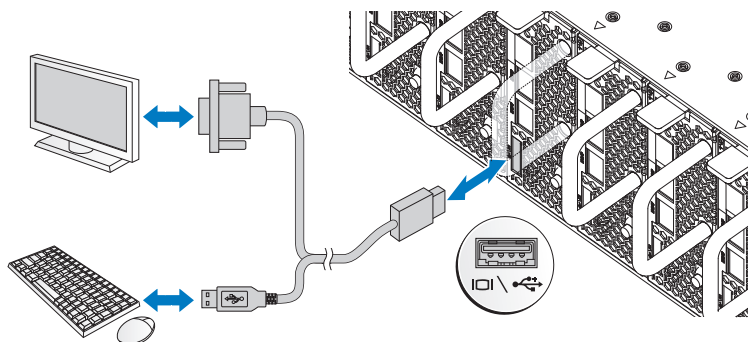
メモ：シャーシのインテグラル AC 電源ケーブルを PSU ソケットに接続した正しい構成は下図のとおりです。



- 4 スレッドを取り付けます。スレッドをシステムに挿入します。ケースと同一面になり、リリースラッチがロックするまで押し込んでください。



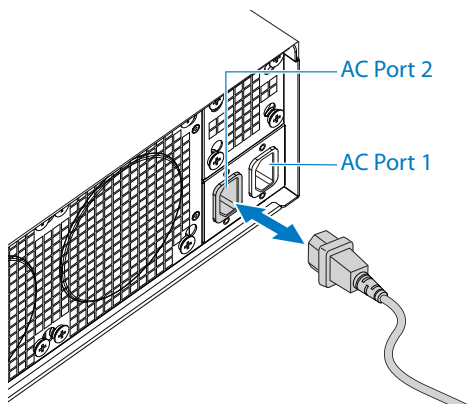
キーボード、マウス、モニターの接続




システム前面のコネクタには、どのケーブルを接続するかを示すアイコンがあります。キーボード、マウス、またはモニター（オプション）を接続します。

電源ケーブルの接続

- 1 システムの背面で、メイン電源ケーブルをシステムの電源ソケットに接続します。



- 2 電源ケーブルのもう一方の端をアースされたコンセントまたは無停電電源装置や配電装置などの別の電源に接続します。

 **メモ**：AC ポート 1 は PSU1 に、ACP ポート 2 は PSU2 に電力を供給します。詳細については、電源ユニットとスレッドの取り付けの手順 3 を参照してください。

システムの電源投入

電源に接続すると、システムの電源が自動的にオンになります。

support.dell.com/manuals で『Using the Baseboard Management Controller Guide』（ベースボード管理コントローラの使い方ガイド）を参照してください。

OS のセットアップの完了

OS を初めてインストールする場合は、お使いの OS のインストールと設定に関するマニュアルを参照してください。システムとは別途に購入したハードウェアやソフトウェアのインストールは、OS がインストール済みであることを確認してから行ってください。

対応 OS

- Microsoft Windows Server 2008 Enterprise Edition Release 2 (64 ビット)
- Microsoft Windows HPC 2008 Release 2
- Microsoft HyperV
- Red Hat Enterprise Linux 6.0 (64 ビット)
- SUSE Linux Enterprise Server 11 SP1 (64 ビット)
- Citrix XenServer Enterprise Edition 5.6



メモ：対応 OS の最新情報については、support.dell.com を参照してください。

その他の情報



警告：システムに付属のマニュアルで安全および認可機関に関する情報を参照してください。保証情報は、このマニュアルに含まれている場合と、別の文書として付属する場合があります。

システムの機能、トラブルシューティング、コンポーネントの交換については、『ハードウェアオーナーズマニュアル』を参照してください。この文書は support.dell.com/manuals から入手できます。

support.dell.com/manuals で『Using the Baseboard Management Controller Guide』（ベースボード管理コントローラの使い方ガイド）を参照してください。



メモ：アップデート情報には他の文書の内容を差し替える情報が含まれている場合がよくありますので、アップデート情報がないかどうかを常に確認し、最初にお読みください。

仕様

プロセッサ (各システム基板につき)

| | |
|-----------|-------------------------------------|
| プロセッサのタイプ | AMD Phenom II 910e、2.6 GHz、 4 コア |
| | AMD Athlon II 610E、2.4 GHz、 4 コア |
| | AMD Athlon II 260U、1.6 GHz、 2 コア |

拡張バス (各システム基板につき)

| | |
|------------|---|
| バスのタイプ | 側波帯信号用の PCI-E x1 コネクタ |
| 内蔵 PCIe バス | 1、SR5650(GPP3): PCI-E x2、x1、x1、 x1、x1、x4 |
| | 3、SP5100: PCI 32/33 |

メモリ (各システム基板につき)

| | |
|--------------|---|
| アーキテクチャ | UDDR3-1333 |
| メモリモジュールソケット | 4 クアッドチャンネル、バッファ なし DDR3 800/1066/1333 |
| メモリモジュールの容量 | |
| 最小 RAM | 2 GB |
| 最大 RAM | 16 GB |

ドライブ (各システム基板につき)

| | |
|---------|---|
| ハードドライブ | SATAII (4 チャンネル) のサポート： <ul style="list-style-type: none">• 3.5 インチ HDD x 2 (最大容量は 1 台あたり 2 TB)• 2.5 インチ HDD x 4 (最大容量は 1 台あたり 500 GB)、SSD |
|---------|---|

コネクタ (各システム基板につき)

背面

| | |
|-----------------|---|
| NIC | 2 |
| シリアル (内蔵) | 1 |
| USB (Y ケーブル経由) | 2 |
| ビデオ (Y ケーブル経由) | 1 |
| KVM-over-IP ポート | 1 |

ビデオ

| | |
|---------|-------------------|
| ビデオのタイプ | AST2050 |
| ビデオメモリ | 128 MB DDR2 SDRAM |

電源

AC 電源ユニット (各電源ユニットにつき)

| | |
|--------|-------------------------------------|
| ワット数 | 1400 W |
| 電圧 | 200 ~ 240 VAC、50/60 Hz、 最大 9.6 A |
| 熱消費 | 最大 47.65 BTU / 時 |
| 最大突入電流 | 最大 55 A |

サイズと重量

スレッドシステムのサイズ (3.5 HDD 搭載時)

| | |
|-------------------------|---------------------------------------|
| 標準スレッドサイズ: | 613.3 mm x 124 mm x 42.45 mm (8 スレッド) |
| VLP スレッドサイズ: | 613.3 mm x 124 mm x 27.7 mm (12 スレッド) |
| メインボード | 1 |
| ハードドライブ (3.5 インチ) | 2 |
| ハードドライブボード (3.5 インチ) | 1 |

サイズと重量 (続き)

スレッドシステムのサイズ (2.5 HDD 搭載時)

| | |
|----------------------|---------------------------------------|
| 標準スレッドサイズ : | 613.3 mm x 124 mm x 42.45 mm (8 スレッド) |
| VLP スレッドサイズ : | 613.3 mm x 124 mm x 27.7 mm (12 スレッド) |
| メインボード | 1 |
| ハードドライブ (2.5 インチ) | 4 |
| ハードドライブボード (3.5 インチ) | 1 |

シャーシ

| | |
|-----------|---|
| 縦幅 | 13 cm |
| 横幅 | 44.7 cm |
| 奥行き | 75 cm |
| 重量 (フル構成) | 8 スレッド構成 : 45 kg 12 スレッド構成 : 51.22 kg |
| 重量 (空の状態) | 8 スレッド構成 : 18.3 kg 12 スレッド構成 : 19.3 kg |

環境

メモ：特定のシステム構成でのその他の環境条件の詳細については、dell.com/environmental_datasheets を参照してください。

温度

動作時 1 時間当たり最大 10 ° C の温度変化で
10 ~ 35 ° C

ピーク温度における最大ファン速度
での風量 (CFM: Cubic Feet
per Minute) 140 CFM (8 スレッド)
285 CFM (12 スレッド)

通常温度における最小ファン速度
での風量 (CFM) 40 CFM (8 スレッド)
60 CFM (12 スレッド)

保管時 1 時間当たり最大 20 ° C の温度変化で
-40 ~ 65 ° C

相対湿度

動作時 1 時間当たり最大 10 パーセントの湿度変
化で 20 ~ 80 パーセント (結露しない
こと)

保管時 5 ~ 95 パーセント (結露しないこと)

最大振動

動作時 5 ~ 350 Hz で 0.26 Grms

保管時 15 分間にわたり 10 ~ 500 Hz で
1.87 Grms

最大衝撃

動作時 z 軸の正方向に 2.6 ミリ秒で 31 G の 1 衝
撃パルス (システムの各面に対して 1 パ
ルス)

保管時 x、y、z 軸の正および負方向に 6 連続衝
撃パルス (システムの各面に対して 1 パ
ルス)、2 ミリ秒以下で 71 G

x、y、z 軸の正および負方向に 6 連続衝
撃パルス (システムの各面に対して 1 パ
ルス)、22 G フェアードスクエアパルス
波 (508 cm / 秒の速度変化)

環境（続き）

高度

動作時

-16 ~ 3,048 m

メモ：高度が 900 m を超えると、動作時の許容最大温度は、300 m ごとに 1° C ずつ低下します。

保管時

-16 ~ 10, 600 m

空気汚染物質レベル

クラス

G2 またはそれ未満（ISA-S71.04-1985 の定義による）


Dell PowerEdge C5125


시스템 시작하기


규정 모델 : B04S



주, 주의 및 경고

 **주:** "주"는 시스템을 보다 효율적으로 사용하는데 도움이 되는 중요한 정보를 설명합니다.

 **주의:** "주의"는 지침을 준수하지 않을 경우의 하드웨어 손상이나 데이터 손실 위험을 설명합니다.

 **경고:** "경고"는 재산상의 피해나 심각한 부상 또는 사망을 유발할 수 있는 위험이 있음을 알려줍니다.

이 발행물에 수록된 정보는 사전 통보 없이 변경될 수 있습니다.

© 2011 Dell Inc. 저작권 본사 소유.

Dell Inc.의 서면 승인 없이 어떠한 방식으로든 본 자료를 무단 복제하는 행위는 엄격히 금지됩니다.

본 설명서에 사용된 상표인 Dell™, DELL 로고 및 PowerEdge™는 Dell Inc.의 상표이고, AMD®, AMD Phenom™ 및 AMD Athlon™은 Advanced Micro Devices, Inc.의 상표입니다. Microsoft® 및 Windows®는 미국 및/또는 기타 국가에서 Microsoft Corporation의 상표 또는 등록 상표입니다. Red Hat® 및 Red Hat Enterprise Linux®는 미국 및/또는 기타 국가에서 Red Hat, Inc.의 등록 상표입니다. SUSE®는 미국 및 기타 국가에서 Novell Inc.의 상표입니다. Citrix®, Xen® 및 XenServer®는 미국 및/또는 기타 국가에서 Citrix Systems, Inc.의 등록 상표 또는 상표입니다. VMware®는 미국 또는 기타 국가에서 VMWare, Inc.의 등록 상표 또는 상표입니다.

본 발행물에서 특정 회사의 상표 및 회사 이름 또는 제품을 지칭하기 위해 기타 상표 및 상호를 사용할 수도 있습니다. Dell Inc.는 자사가 소유하고 있는 것 이외에 기타 모든 상표 및 상호에 대한 어떠한 소유권도 없습니다.

규정 모델 B04S

2011년 3월 P/N J07TW

Rev. A00

△ 주의 : 제한 접근 지역

본 서버는 다음 두 조건이 적용되는 IEC 60950-1: 2001의 Cl. 1.2.7.3에 정의된 제한 접근 지역에서만 설치하도록 고안되었습니다.

- 해당 지역에 적용되는 제한 사유 및 취해야 할 모든 예방 조치에 관해 지도를 받은 서비스 기술자 또는 사용자만 액세스할 수 있습니다.
- 접근은 도구, 잠금 및 키 또는 다른 보안 수단을 사용하여 이루어지며, 지역 담당 책임자에 의해 제어됩니다.

설치 및 구성

⚠ 경고 : 다음 절차를 수행하기 전에 시스템과 함께 제공되는 안전 지침을 검토하십시오.

시스템 포장 풀기

시스템 포장을 풀고 각 항목을 확인합니다.

도구를 사용하지 않은 레일 솔루션 설치

⚠ 경고 : 시스템을 옮겨야 하는 경우에는 반드시 다른 사람의 도움을 받으십시오. 부상당할 우려가 있으므로 시스템을 혼자 들지 마십시오.

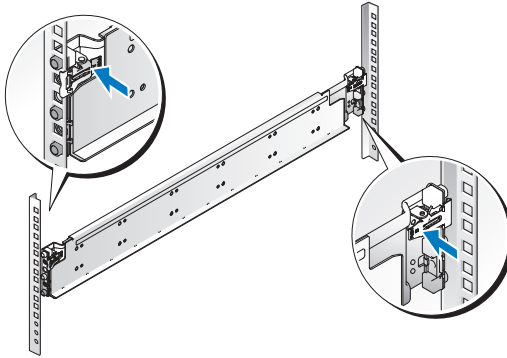
⚠ 경고 : 시스템은 랙에 고정되거나 레일에 장착되어 있지 않습니다. 부상이나 시스템 손상을 방지하려면 설치 또는 제거 시 시스템을 적절한 방법으로 지지해야 합니다.

⚠ 경고 : 전기 충격의 위험을 방지하려면 랙 설치 시 세 번째 와이어 안전 접지 전도체가 필요합니다. 랙 장비는 알맞은 냉각을 유지하기 위해 시스템에 충분한 공기 흐름을 제공해야 합니다.


△ 주의 : 사각 구멍 랙에 레일을 설치할 때는 사각 페그가 사각 구멍을 통과하는 것이 중요합니다.

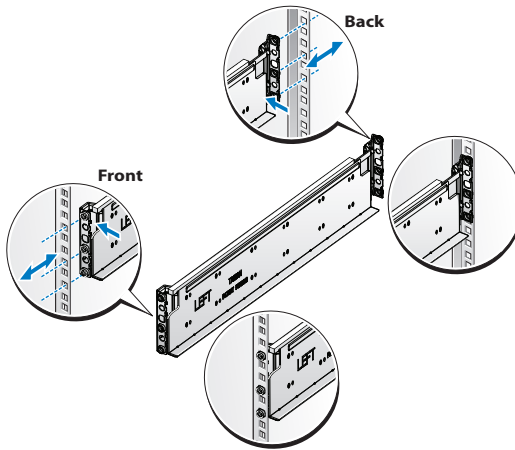
△ 주의 : 올바르게 설치되려면 사각형 고정 나사가 랙 포스트와 일직선이 되어야 합니다.

- 1 끝 부분 중간 지점에 있는 래치 분리 단추를 당겨 레일 래치를 엽니다.

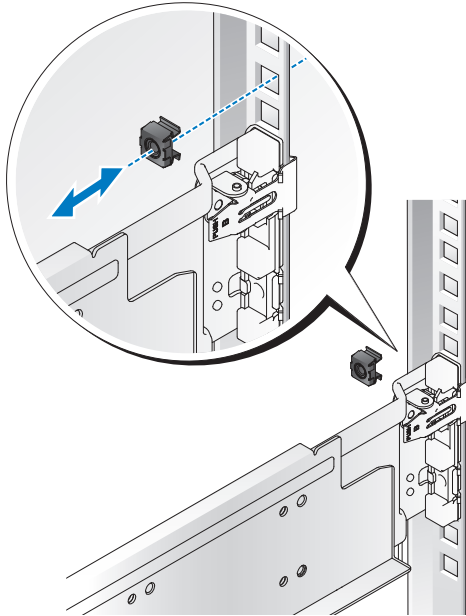


- 2 레일의 끝 부분을 수직 랙 플랜지에 맞추어 첫 번째 U의 아래쪽 구멍 및 두 번째 U의 위쪽 구멍에 페그를 장착합니다. 래치가 제자리에 고정될 때까지 레일의 뒤쪽 끝을 고정합니다.


 주: 레일은 사각형 구멍 및 원형 구멍 랙 모두에 사용할 수 있습니다.



3 케이지 너트를 랙에 끼웁니다.



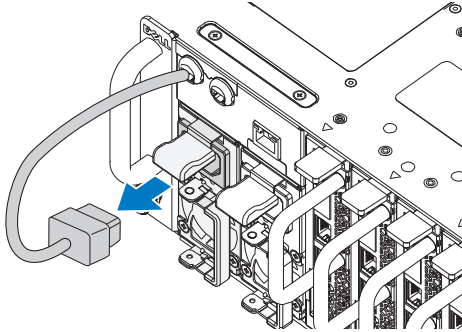
4 1-4 단계를 반복하여 수직 플랜지에 앞쪽 끝 부분을 맞춰 장착합니다.

 **주:** 레일을 분리하려면 끝 부분 중간 지점에 있는 분리 래치 단추를 당겨 각 레일을 분리합니다.

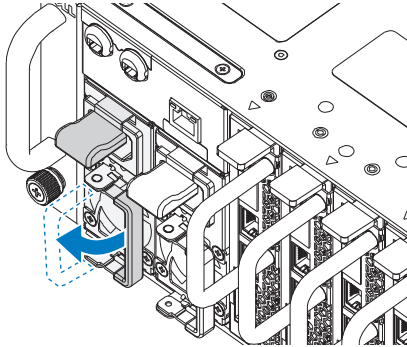
시스템 설치

시스템 새시 비우기

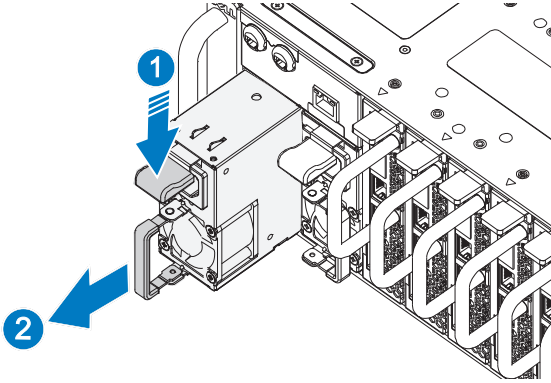
- 1 전원 공급 장치에서 전원 케이블을 뽑습니다.



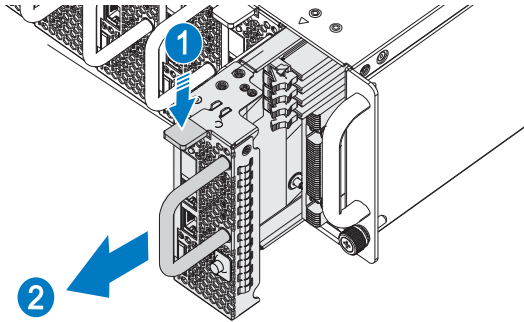
- 2 전원 공급 장치 핸들을 밖으로 잡아당깁니다.



- 3 분리 래치를 아래로 누릅니다 ❶.
- 4 전원 공급 장치를 당겨 시스템에서 분리합니다 ❷.



- 5 분리 래치를 아래로 누르고 ❶ 시스템에서 슬레드를 잡아당겨 빼냅니다 ❷.



랙에 시스템 설치

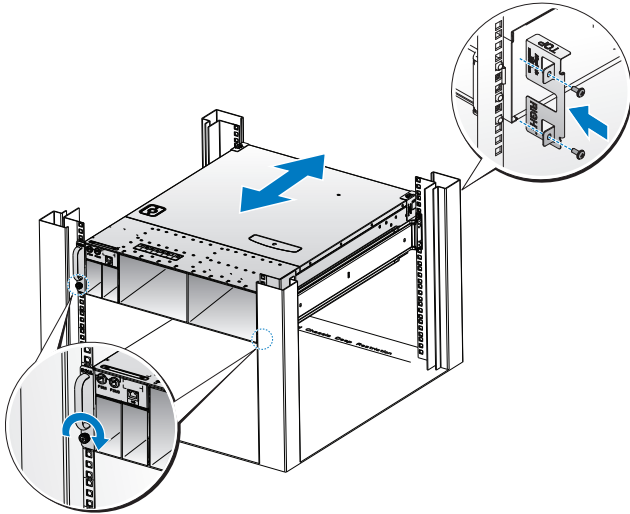
⚠ 경고 : 시스템을 옮겨야 하는 경우에는 반드시 다른 사람의 도움을 받으십시오. 부상당할 우려가 있으므로 시스템을 혼자 들지 마십시오.

- 1 시스템을 랙에 밀어 넣습니다.
- 2 해당하는 경우, 랙에서 새시 고정 장치 운송 브래킷(선택 사양)을 제거합니다.

🔧 주 : 랙에 이미 설치되어 있는 시스템을 옮기려면 2개의 새시 고정 장치 운송 브래킷 (선택 사양) 이 제자리에 있는지 확인합니다.

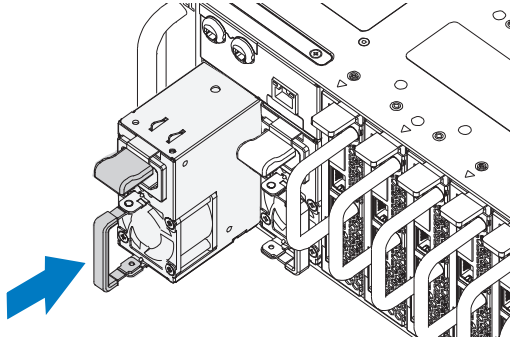
- 3 조임 나사를 조여 시스템 모서리를 랙 전면에 고정합니다.
- 4 중지 브래킷을 포스트에 설치하고 M5 나사로 고정합니다.

🔧 주 : 래치 분리 메커니즘이 올바르게 올바르게 끼워져 있는지 확인합니다.

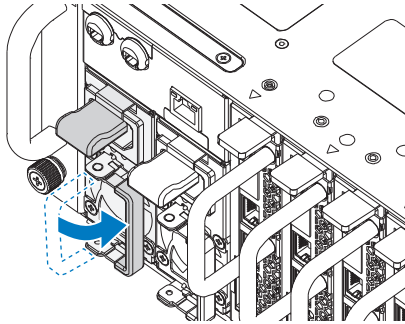


시스템 채우기

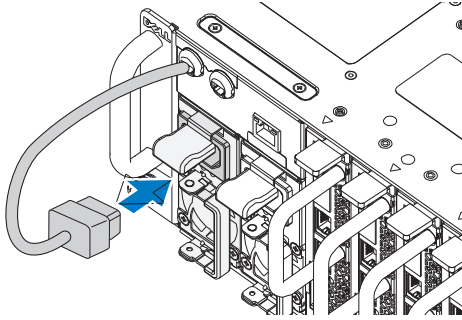
- 1 케이스 및 분리 래치 잠금 장치와 일직선이 될 때까지 전원 공급 장치를 시스템 안으로 밀어 넣습니다.



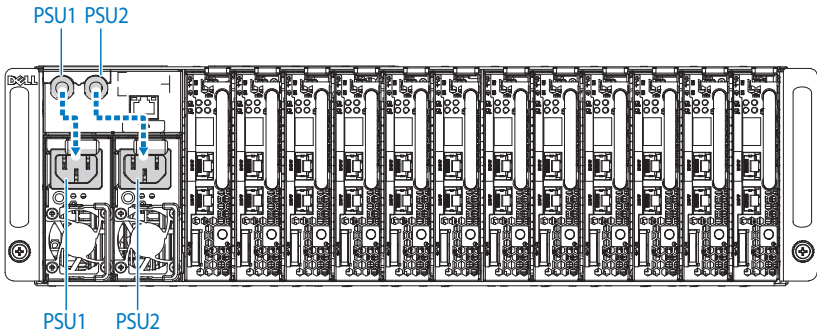
- 2 전원 공급 장치 핸들을 단습니다.



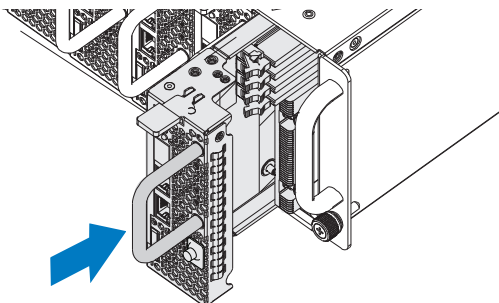
3 새시 전원 케이블을 전원 공급 장치에 꽂습니다.



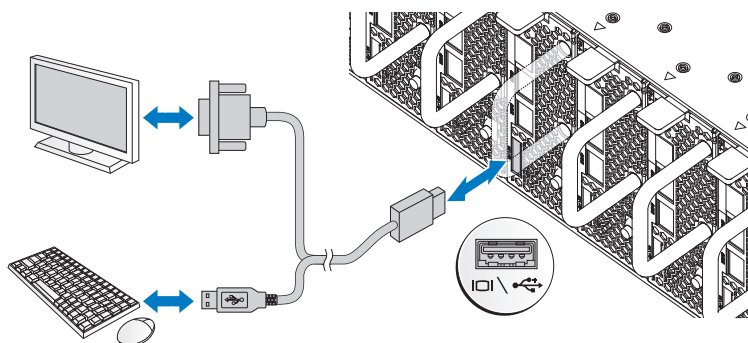
주 : 내장형 AC 전원 케이블을 PSU 소켓에 올바르게 연결하는 구성이 다음 그림에 나와 있습니다.



- 4 슬레드를 설치합니다. 케이스 및 분리 래치 잠금 장치와 일직선이 될 때까지 슬레드를 시스템 안으로 밀어 넣습니다.



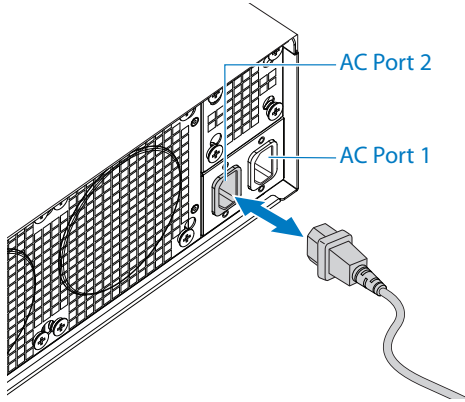
키보드, 마우스 및 모니터 연결



시스템 전면의 커넥터에는 각 커넥터에 연결될 케이블을 표시하는 아이콘이 있습니다. 키보드, 마우스 또는 모니터(선택 사양)를 연결합니다.

전원 케이블 연결

- 1 시스템 후면에서 주 전원 케이블을 시스템의 전원 소켓에 연결합니다.



- 2 전원 케이블의 반대쪽 끝을 접지된 전원 콘센트나 무정전 전원 공급 장치 또는 배전 장치와 같은 별도의 전원에 연결합니다.

주 : AC 포트 1 은 PSU1 에 전원을 공급하고 , ACP 포트 2 는 PSU2 에 전원을 공급합니다 . 자세한 내용은 시스템 채우기 3 단계를 참조하십시오 .

시스템 켜기

전원에 연결되면 시스템이 자동으로 켜집니다. *BMC(Baseboard Management Controller) 사용 설명서*(support.dell.com/manuals)를 참조하십시오.

운영 체제 설치 완료

운영 체제를 처음 설치하려면 운영 체제 설치 및 구성 설명서를 참조하십시오. 시스템과 함께 구입하지 않은 하드웨어 또는 소프트웨어를 설치하기 전에 운영 체제가 설치되어 있는지 확인하십시오.

지원되는 운영 체제

- Microsoft Windows Server 2008 Enterprise Edition Release 2(64비트)
- Microsoft Windows HPC 2008 Release 2
- Microsoft HyperV
- Red Hat Enterprise Linux 6.0(64비트)
- SUSE Linux Enterprise Server 11 SP1(64비트)
- Citrix XenServer Enterprise Edition 5.6



주: 지원되는 운영 체제에 대한 최신 정보는 support.dell.com 을 참조하십시오.

기타 필요한 정보



경고: 시스템과 함께 제공된 안전 및 규제 정보를 참조하십시오. 보증 정보는 이 문서에 포함되거나 별도의 문서로 제공될 수 있습니다.

시스템 기능, 문제 해결 및 구성 요소 교체에 대한 자세한 내용은 *하드웨어 소유자 설명서*를 참조하십시오. 이 문서는 support.dell.com/manuals에서 볼 수 있습니다.

BMC(Baseboard Management Controller) 사용 설명서
(support.dell.com/manuals)를 참조하십시오.



주: 새로운 갱신본이 없는지 항상 확인하십시오. 갱신본에는 최신 정보가 수록되어 있으므로 다른 설명서를 읽기 전에 반드시 먼저 참조하시기 바랍니다.

기술 사양

프로세서 (시스템 보드당)

| | |
|---------|--|
| 프로세서 유형 | AMD Phenom II 910e, 2.6GHz, 4 코어 AMD Athlon II 610E, 2.4GHz, 4 코어 AMD Athlon II 260U, 1.6GHz, 2 코어 |
|---------|--|

확장 버스 (시스템 보드당)

| | |
|-------------|---|
| 버스 종류 | 측과대 신호용 PCI-E x1 커넥터 |
| 내장형 PCIe 버스 | 1, SR5650(GPP3): PCI-E x2,x1,x1,x1,x1,x4 3, SP5100: PCI 32/33 |

메모리 (시스템 보드당)

| | |
|-----------|---|
| 아키텍처 | UDDR3-1333 |
| 메모리 모듈 소켓 | 쿼드 채널 Unbuffered DDR3 4개 800/1066/1333 |
| 메모리 모듈 용량 | |
| 최소 RAM | 2GB |
| 최대 RAM | 16GB |

드라이브 (시스템 보드당)

| | |
|---------|---|
| 하드 드라이브 | SATAII(4 채널) 지원: <ul style="list-style-type: none">• 3.5 인치 HDD 2 개 (드라이브당 최대 용량 : 2TB)• 2.5 인치 HDD 4 개 (드라이브당 최대 용량 : 500GB), SSD |
|---------|---|

커넥터 (시스템 보드당)

| | |
|--------------------|---|
| 후면 | |
| NIC | 2 |
| 직렬 (내장형) | 1 |
| USB(Y 케이블을 통해 연결) | 2 |
| 비디오 (Y 케이블을 통해 연결) | 1 |
| KVM over IP 포트 | 1 |

비디오

| | |
|---------|------------------|
| 비디오 종류 | AST2050 |
| 비디오 메모리 | 128MB DDR2 SDRAM |

전원

AC 전원 공급 장치(전원 공급 장치당)

| | |
|----------|-------------------------------|
| 와트 | 1400W |
| 전압 | 최대 200-240VAC, 50/60 Hz, 9.6A |
| 열 손실 | 최대 47.65 BTU/hr |
| 최대 유입 전류 | 최대 55A |

물리적 규격

슬래드 시스템 치수(3.5인치 HDD)

| | |
|----------------------|----------------------------------|
| 표준 슬래드 크기 : | 613.3mm x 124mm x 42.45mm(8 슬래드) |
| VLP 슬래드 크기 : | 613.3mm x 124mm x 27.7mm(12 슬래드) |
| 메인보드 | 1 |
| 하드 드라이브 (3.5 인치) | 2 |
| 하드 드라이브 보드 (3.5 인치) | 1 |

슬래드 시스템 치수(2.5인치 HDD)

| | |
|----------------------|----------------------------------|
| 표준 슬래드 크기 : | 613.3mm x 124mm x 42.45mm(8 슬래드) |
| VLP 슬래드 크기 : | 613.3mm x 124mm x 27.7mm(12 슬래드) |
| 메인보드 | 1 |
| 하드 드라이브 (2.5 인치) | 4 |
| 하드 드라이브 보드 (3.5 인치) | 1 |

새시

| | |
|-----------------------|---|
| 높이 | 13cm(5.1인치) |
| 너비 | 44.7cm(17.6인치) |
| 깊이 | 75cm(29.5인치) |
| 무게 (로드된 경우 : 최대 무게) | 8 슬레드 구성: 45kg(99.21lbs) 12 슬레드 구성: 51.22kg(112.92lbs) |
| 무게 (비어 있을 경우) | 8 슬레드 구성: 18.3kg(40.34lbs) 12 슬레드 구성: 19.3kg(42.55lbs) |

환경적 특성

주: 특정 시스템 구성을 위한 환경 측정에 대한 자세한 내용은 dell.com/environmental_datasheets를 참조하십시오.

온도

작동 10° ~ 35° C(50° F ~ 95° F), 시간당
최고 10° C의 온도 변화 기준

피크 온도에서 최대 팬 속도일 때의 140CFM(8 슬레드)
공기 흐름 (CFM) 285CFM(12 슬레드)

명목 온도에서 명목 팬 속도일 때의 40CFM(8 슬레드)
공기 흐름 (CFM) 60CFM(12 슬레드)

보관 -40° ~ 65° C(-40° F ~ 149° F), 시간당
최고 20° C의 온도 변화 기준

상대 습도

작동 20%~80%(비응축), 시간당 최고 10%의 습도
변화 기준

보관 5 ~ 95%(비응축)

환경적 특성 (계속)

| | |
|---------------|---|
| 최대 진동 | |
| 작동 | 5 ~ 350Hz에서 0.26Grms |
| 보관 | 10 ~ 500Hz에서 15분 동안 1.87Grms |
| 최대 충격 | |
| 작동 | 작동 방향으로 2.6ms 동안 (+) z축으로 31G의 충격 펄스 1회(시스템 각 면에 1회의 펄스) |
| 보관 | 최대 2ms 동안 (+/-) x, y, z축으로 71G의 연속 충격 펄스 6회(시스템 각 면에 1회의 펄스) +/- x, y, z축으로 속도 변화가 초당 200인치인 22G 구형파의 연속 충격 펄스 6회(시스템 각 면에 1회의 펄스) |
| 고도 | |
| 작동 | -16 ~ 3,048m(-50 ~ 10,000ft.) 주: 900미터 이상의 고도에서는 최대 작동 온도가 300미터당 1° C씩 감소됩니다. |
| 보관 | -16 ~ 10,600m(-50 ~ 35,000ft.) |
| 공기 중 오염 물질 수준 | |
| 등급 | ISA-S71.04-1985의 규정에 따른 G2 이하 |

